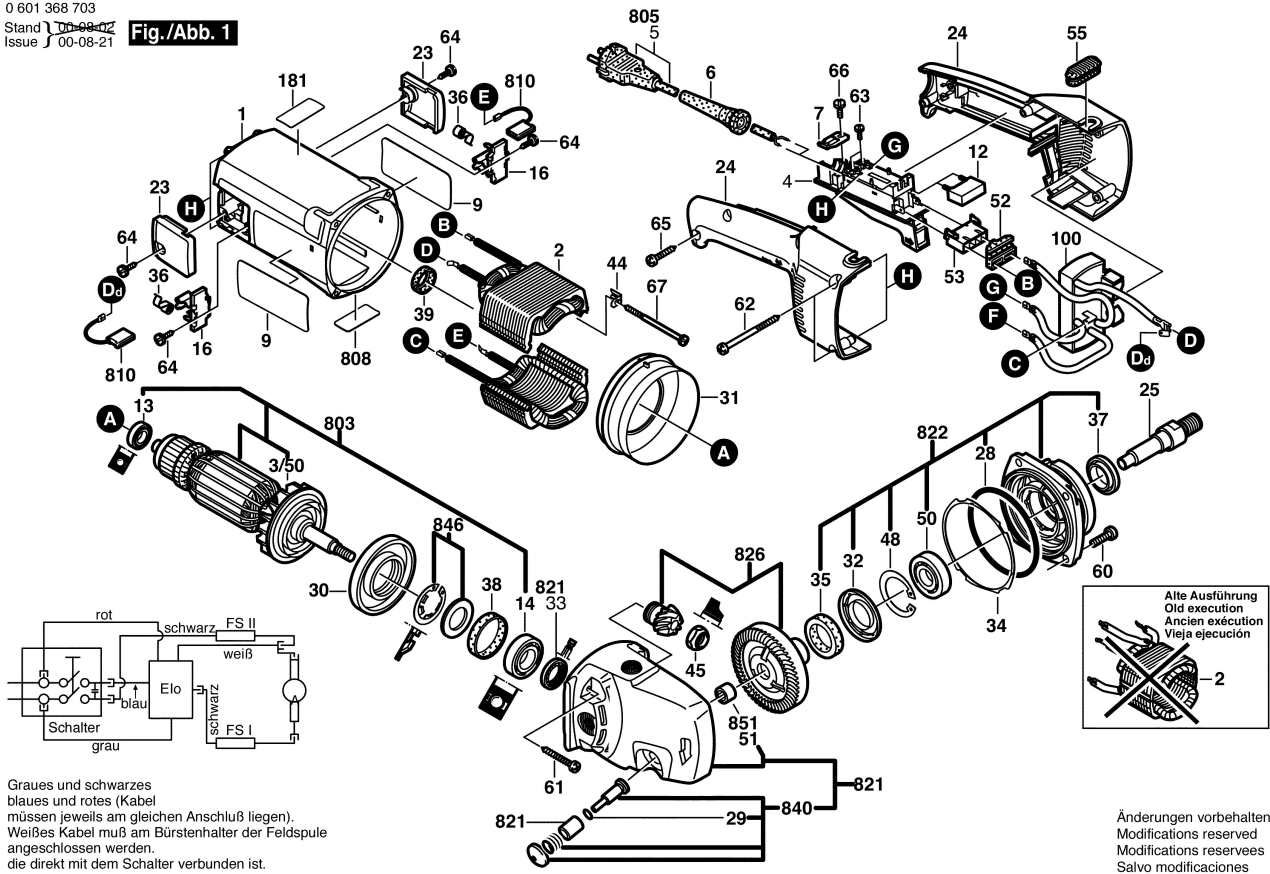


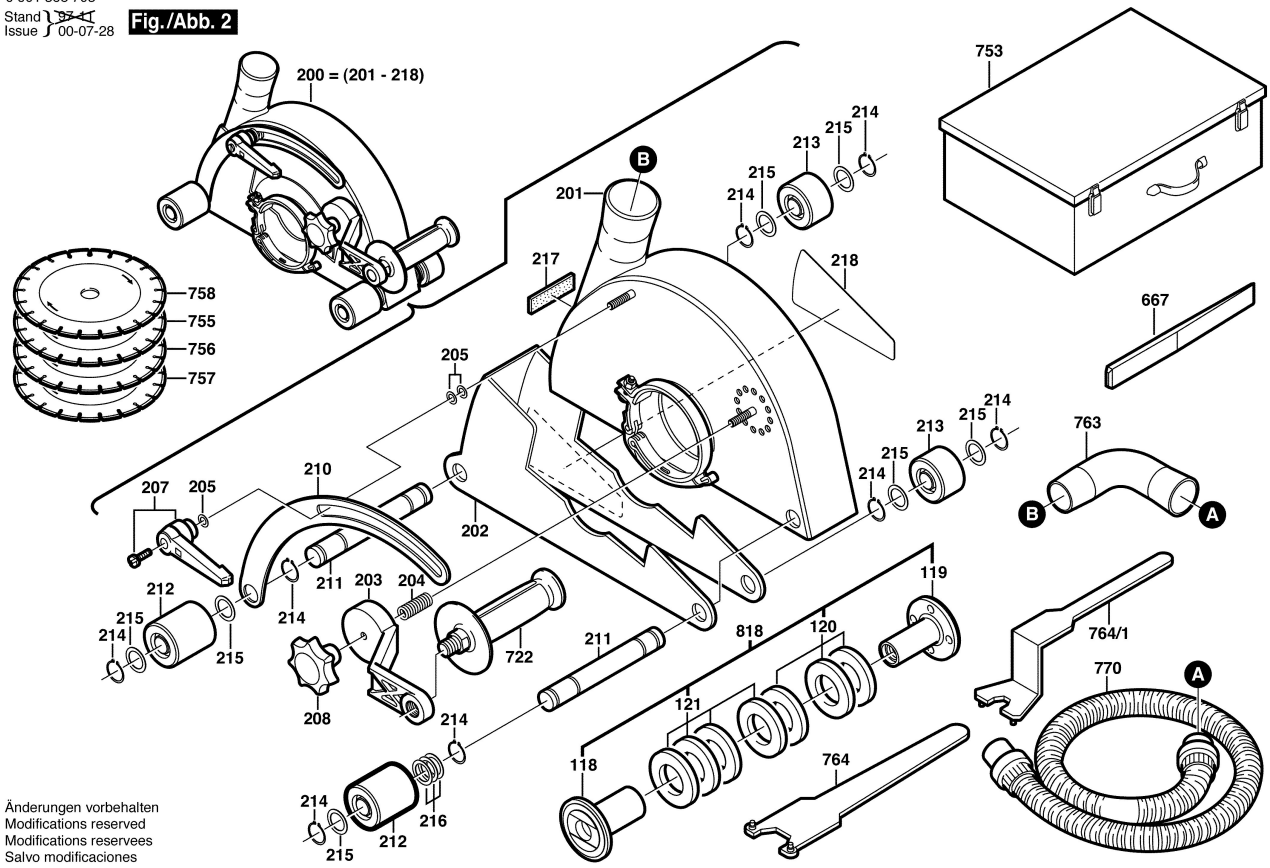
**Fig./Abb. 1**



Graues und schwarzes  
 blaues und rotes (Kabel  
 müssen jeweils am gleichen Anschluß liegen).  
 Weißes Kabel muß am Bürstenhalter der Feldspule  
 angeschlossen werden.  
 die direkt mit dem Schalter verbunden ist.

Änderungen vorbehalten  
 Modifications reserved  
 Modifications reserves  
 Salvo modificaciones

**Fig./Abb. 2**



Änderungen vorbehalten  
 Modifications reserved  
 Modifications reserves  
 Salvo modificaciones