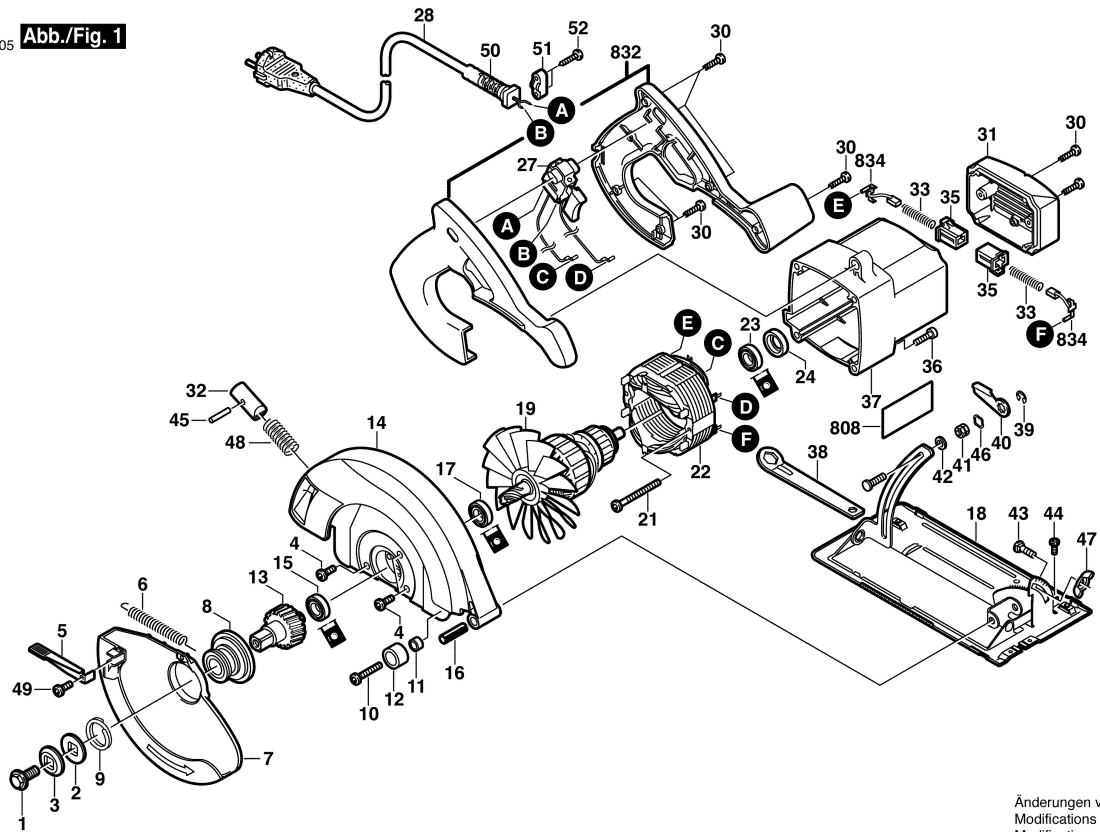


0 601 572 234

Stand 1 2008
Issue J 02-02-05

Abb./Fig. 1



Änderungen vorbehalten
Modifications reserved
Modifications reserves
Salvo modificaciones