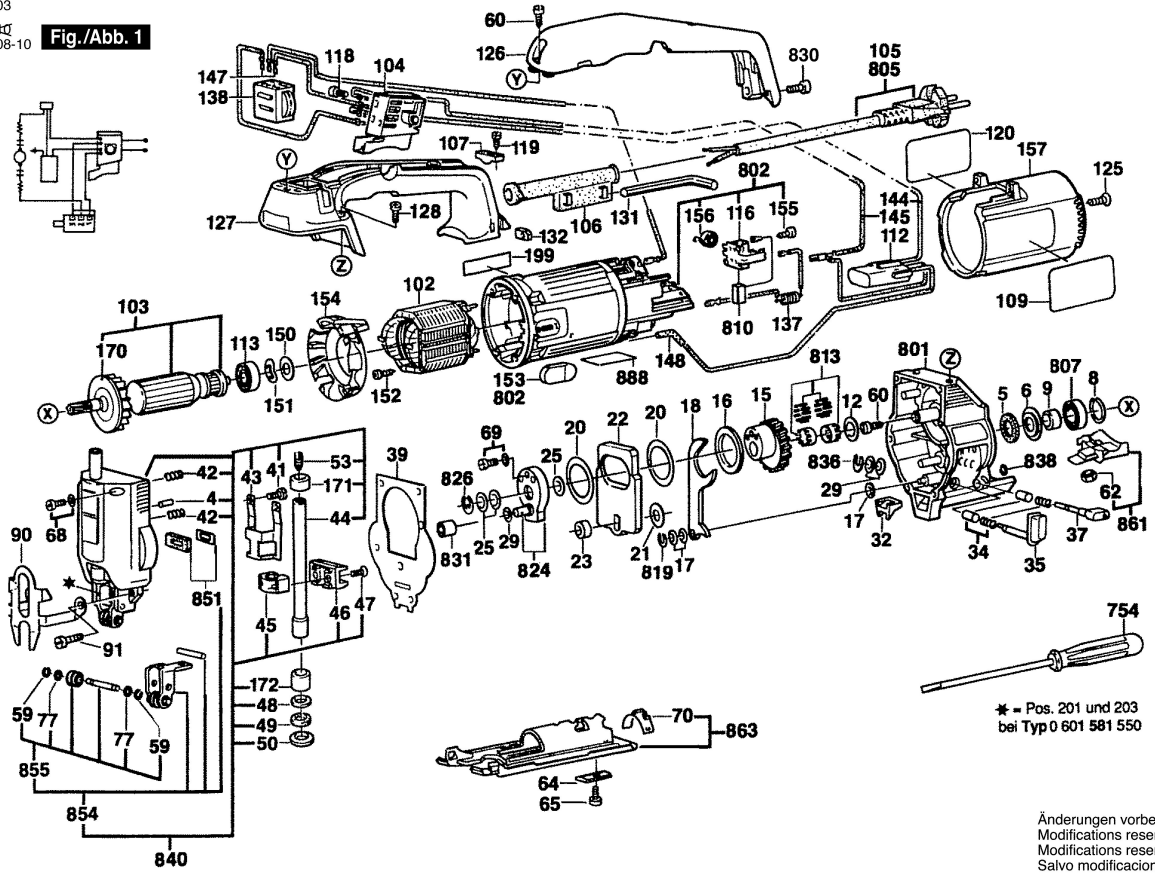


0 601 581 503

Stand 1994
Issue 05-08-10

Fig./Abb. 1



* = Pos. 201 und 203
bei Typ 0 601 581 550

Änderungen vorbehalten
Modifications reserved
Modifications reserves
Salvo modificaciones