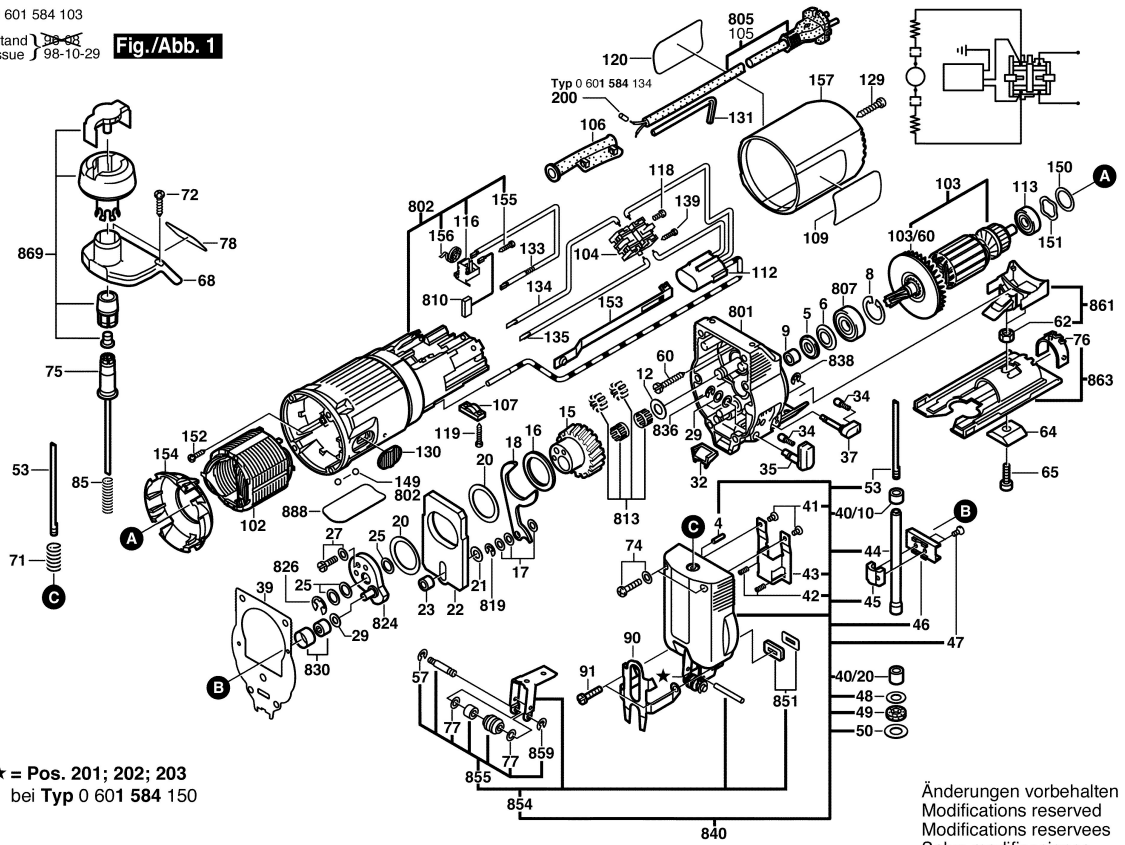


0 601 584 103
 Stand 1994
 Issue 98-10-29

Fig./Abb. 1



★ = Pos. 201; 202; 203
 bei Typ 0 601 584 150

Änderungen vorbehalten
 Modifications reserved
 Modifications reserves
 Salvo modificaciones