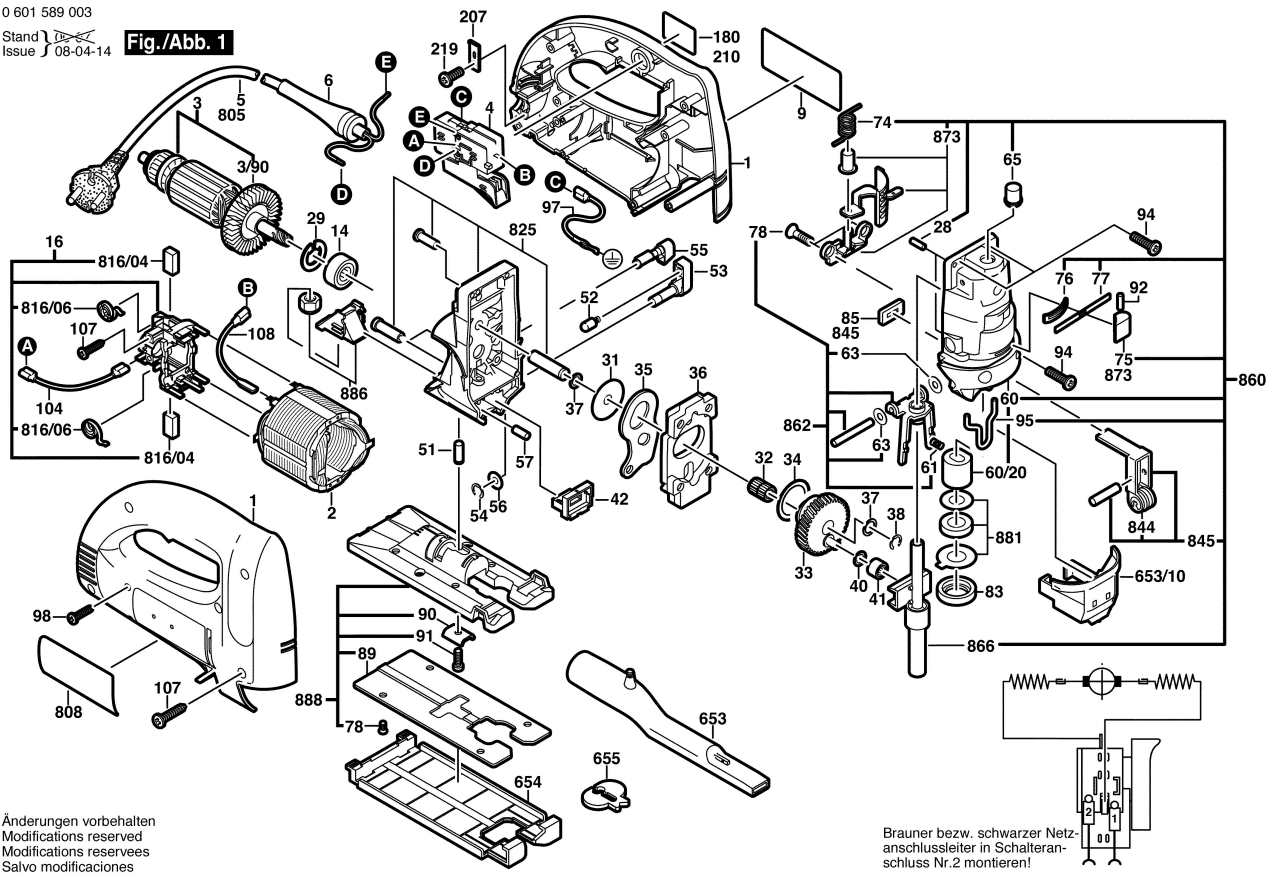


0 601 589 003
 Stand 1
 Issue J 08-04-14

Fig./Abb. 1



Änderungen vorbehalten
 Modifications reserved
 Modifications reserves
 Salvo modificaciones

Brauner bzw. schwarzer Netz-
 anschlussleiter in Schalteran-
 schluss Nr.2 montieren!