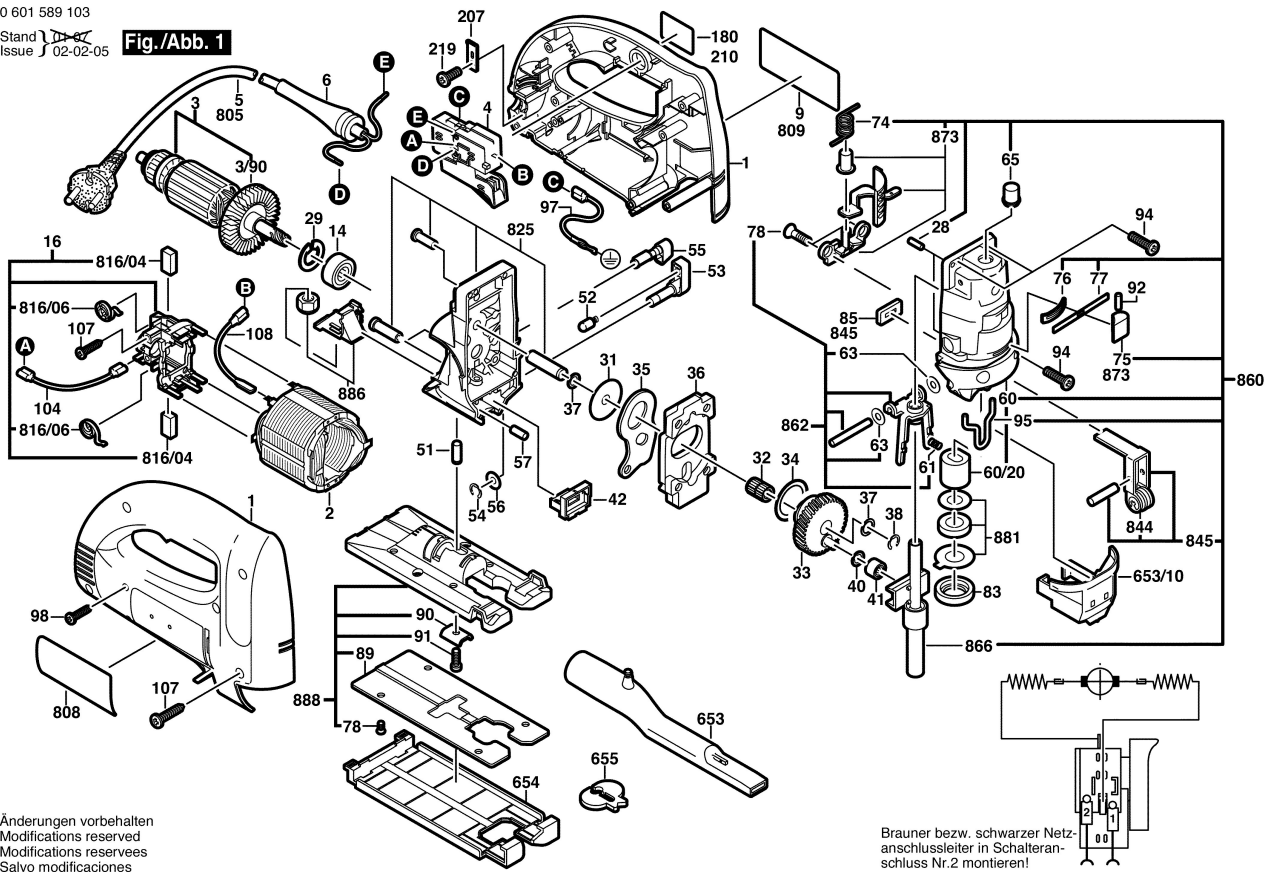


0 601 589 103  
 Stand 1 0 87  
 Issue J 02-02-05

**Fig./Abb. 1**



Änderungen vorbehalten  
 Modifications reserved  
 Modifications reserves  
 Salvo modificaciones

Brauner bzw. schwarzer Netz-  
 anschlussleiter in Schalteran-  
 schluss Nr.2 montieren!