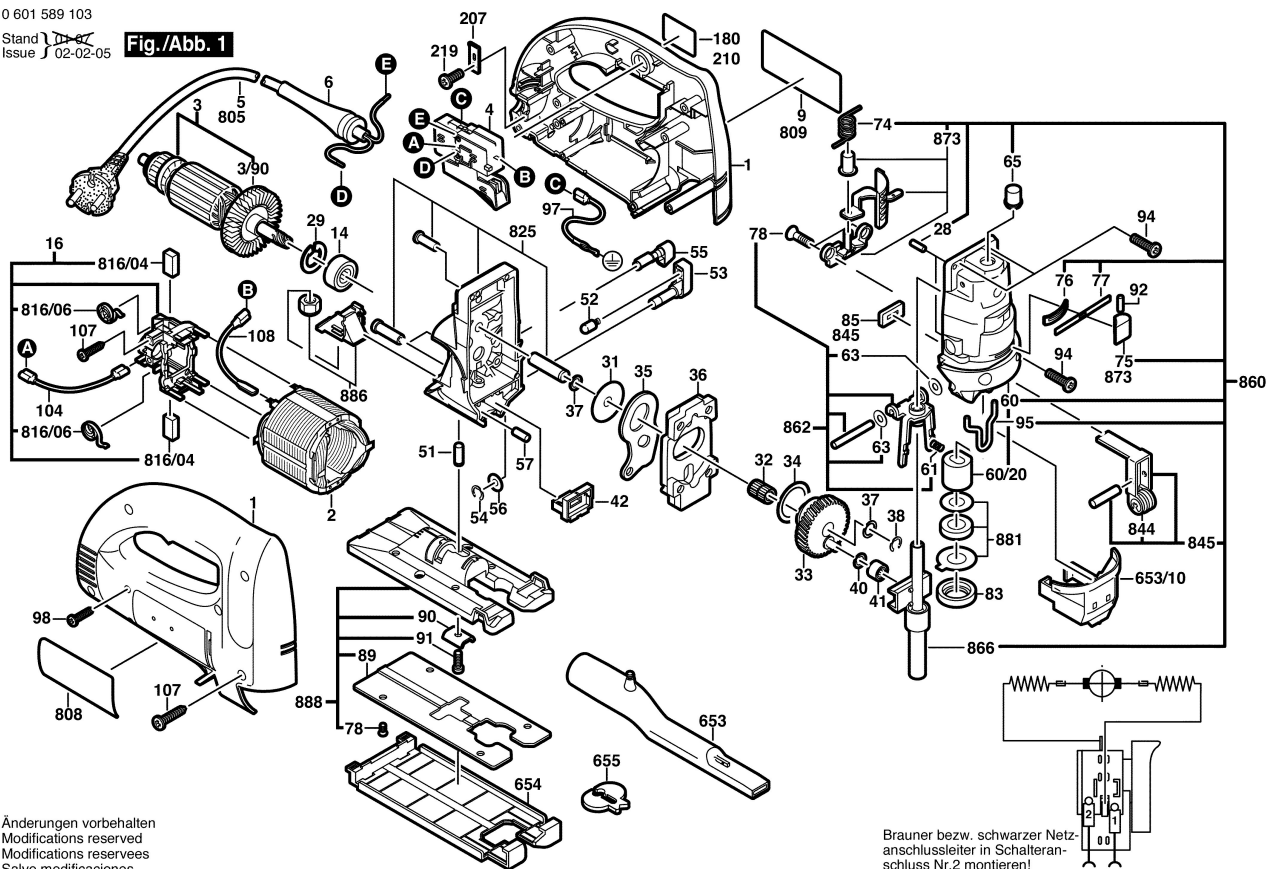


0 601 589 103
Stand 1 0 87
Issue J 02-02-05

Fig./Abb. 1



Änderungen vorbehalten
Modifications reserved
Modificacions reserves
Salvo modificaciones

Brauner bzw. schwarzer Netzanschlussleiter in Schalteranschluss Nr.2 montieren!