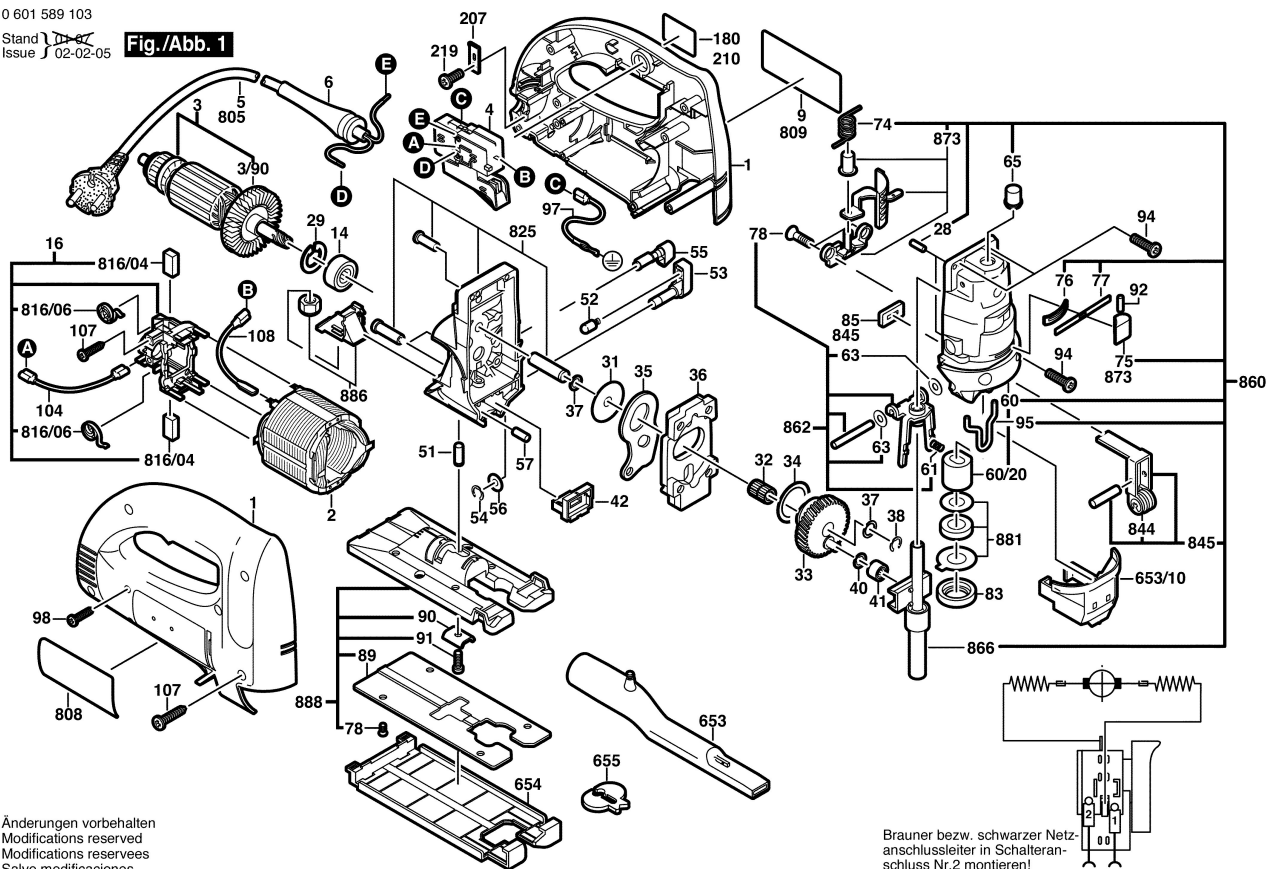


0 601 589 103
Stand 1 0 87
Issue J 02-02-05

Fig./Abb. 1



Änderungen vorbehalten
Modifications reserved
Modifications reserves
Salvo modificaciones

Brauner bzw. schwarzer Netz-
anschlussleiter in Schalteran-
schluss Nr.2 montieren!