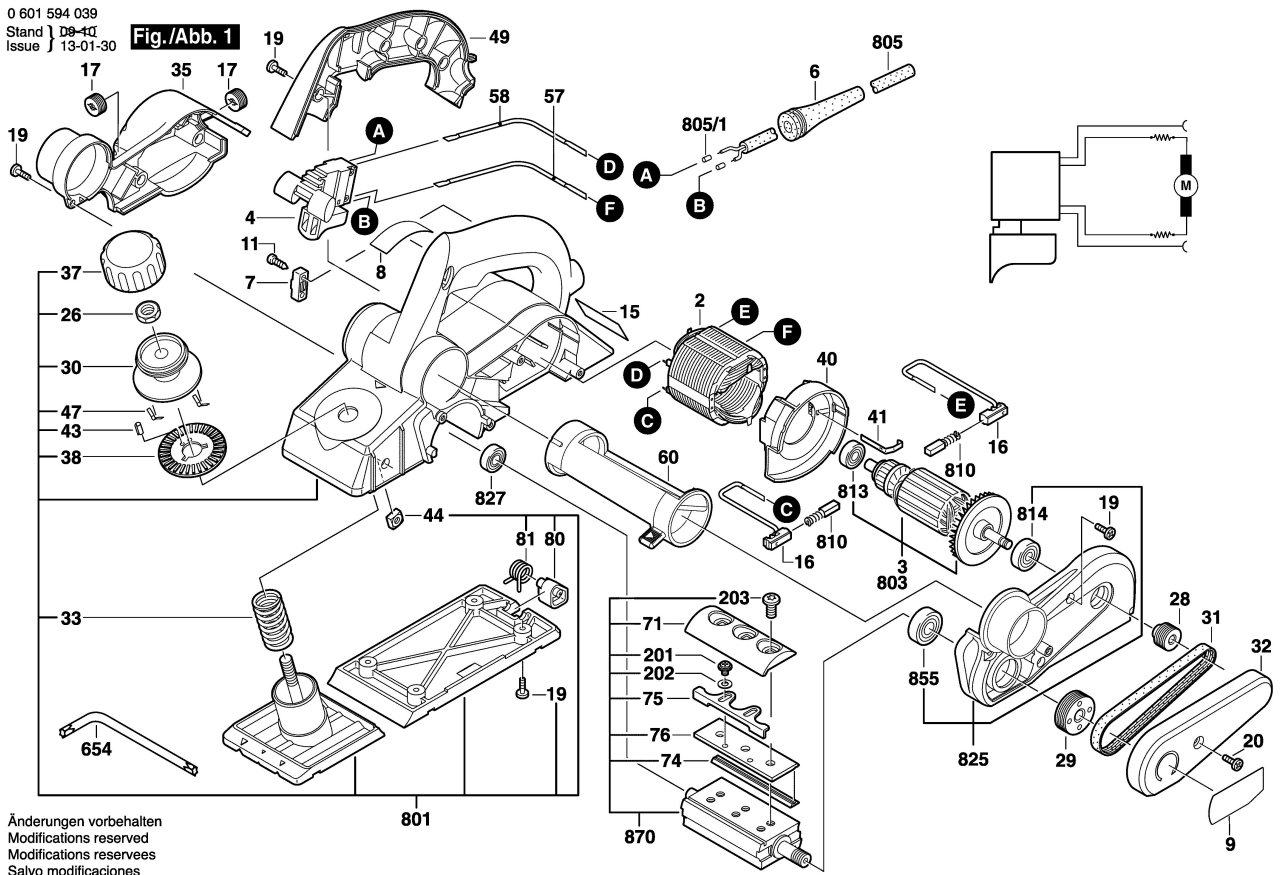


0 601 594 039  
 Stand | 09-11  
 Issue | 13-01-30

**Fig./Abb. 1**



Änderungen vorbehalten  
 Modifications reserved  
 Modifications reserves  
 Salvo modificaciones