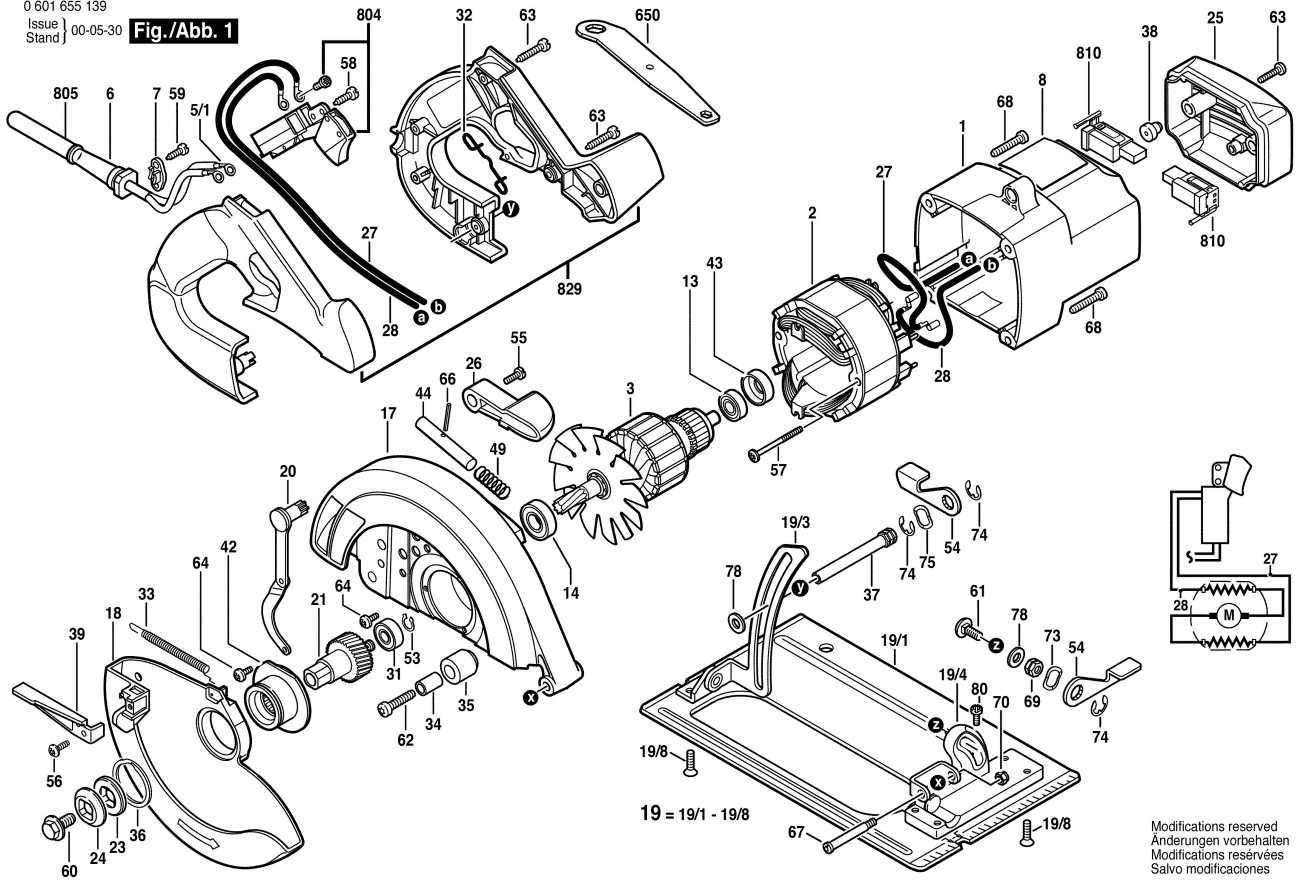


0 601 655 139  
Issue | 00-05-30  
Stand |

**Fig./Abb. 1**



Modifications reserved  
Änderungen vorbehalten  
Modifications réservées  
Salvo modificaciones