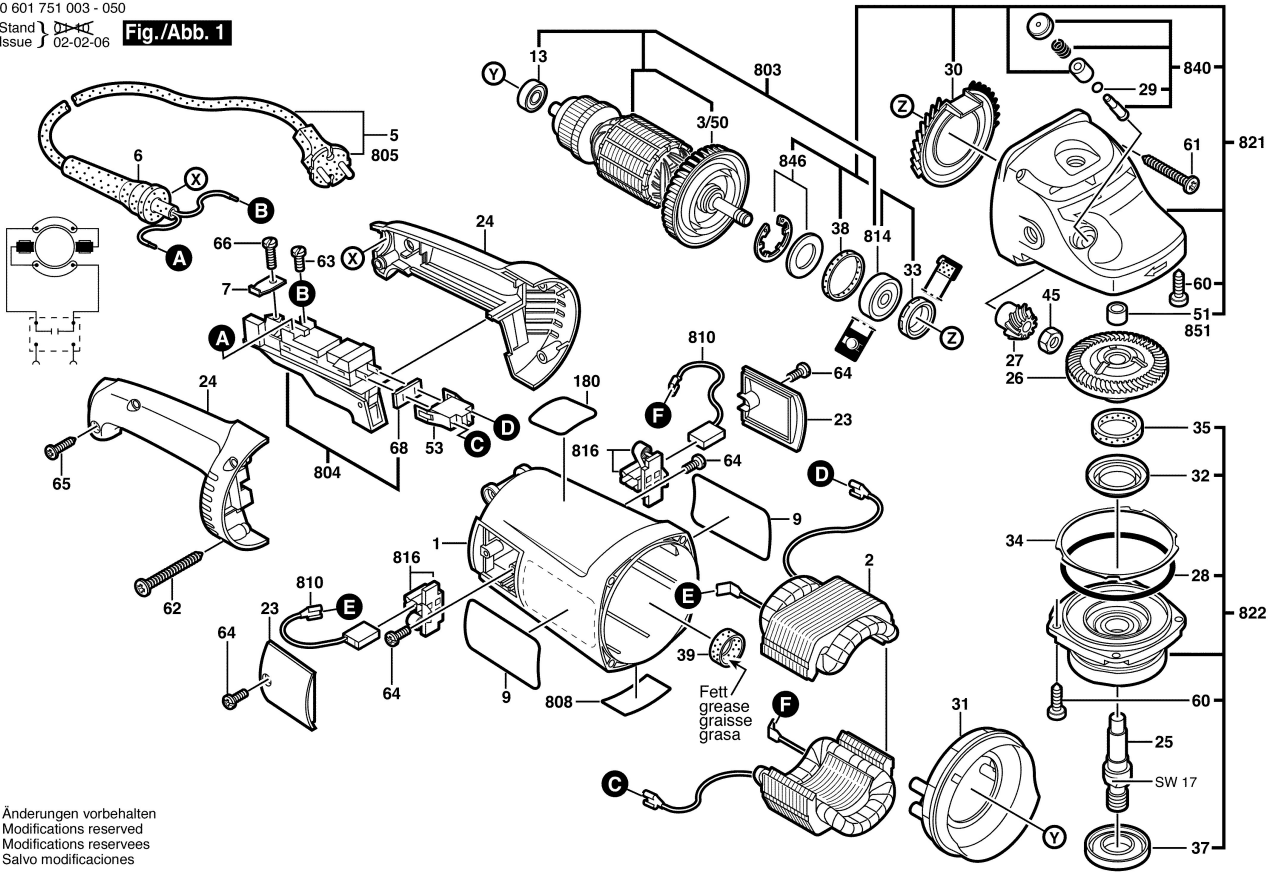


0 601 751 003 - 050  
 Stand 1 02-02-06  
 Issue J 02-02-06

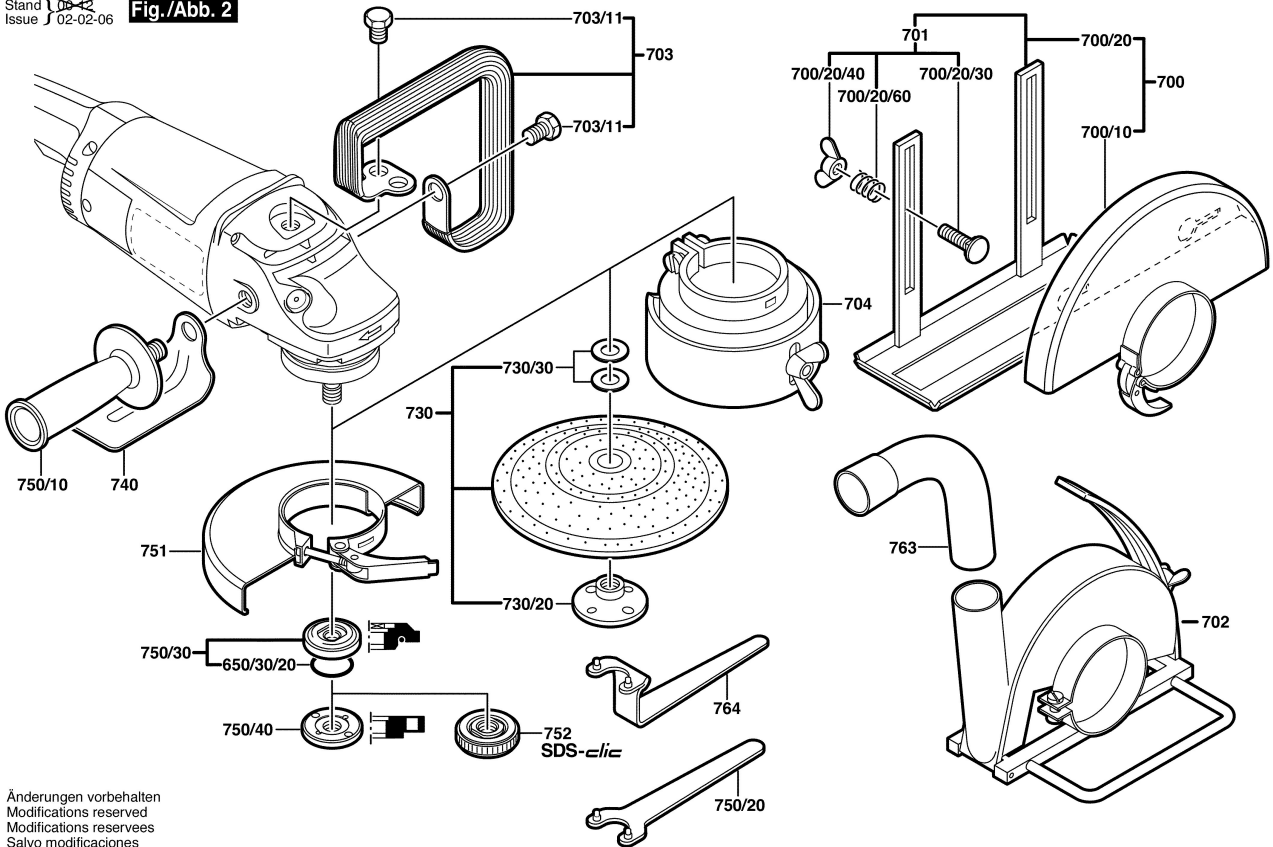
**Fig./Abb. 1**



Änderungen vorbehalten  
 Modifications reserved  
 Modifications reserves  
 Salvo modificaciones

0 601 751 003 - 050  
 Stand 1 02-02-06  
 Issue J 02-02-06

**Fig./Abb. 2**



Änderungen vorbehalten  
 Modifications reserved  
 Modifications reserves  
 Salvo modificaciones