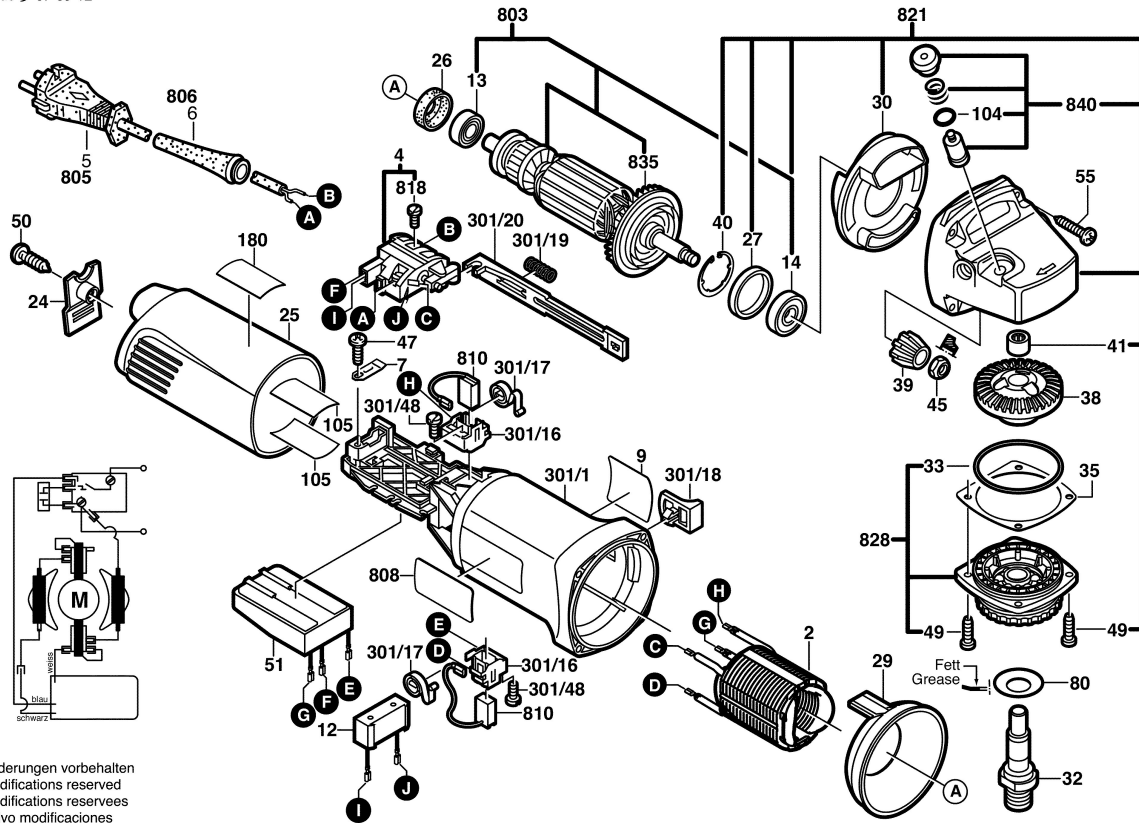


0 601 802 703
 Stand 1998
 Issue 07-09-12

Fig./Abb. 1

Gerad - Verzahnung / Straight Toothed Gears

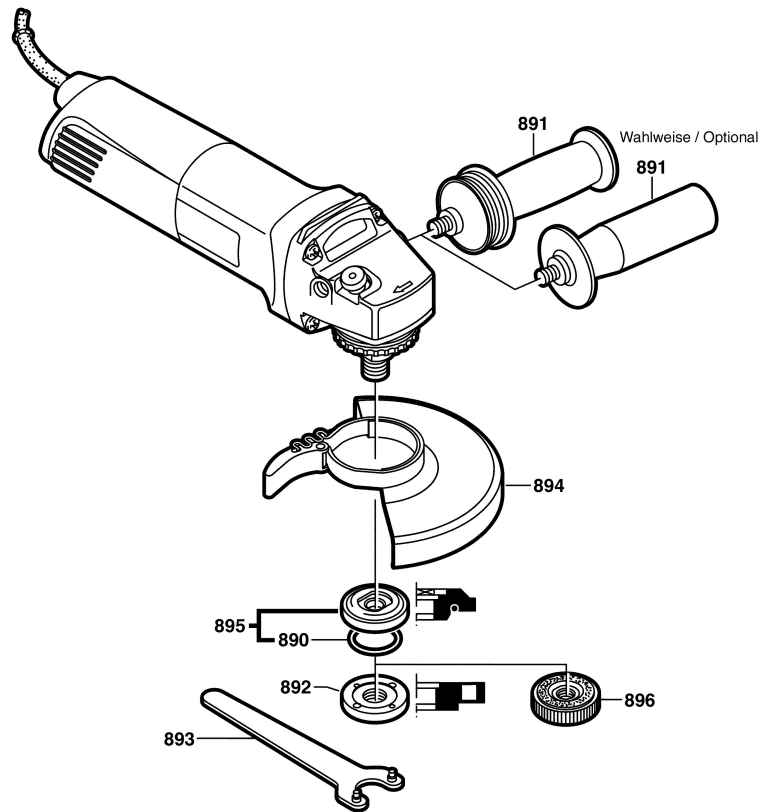


Änderungen vorbehalten
 Modifications reserved
 Modifications reserves
 Salvo modificaciones

0 601 802 703

Stand 01-02-05
 Issue

Fig./Abb. 2



Änderungen vorbehalten
 Modifications reserved
 Modifications reserves
 Salvo modificaciones