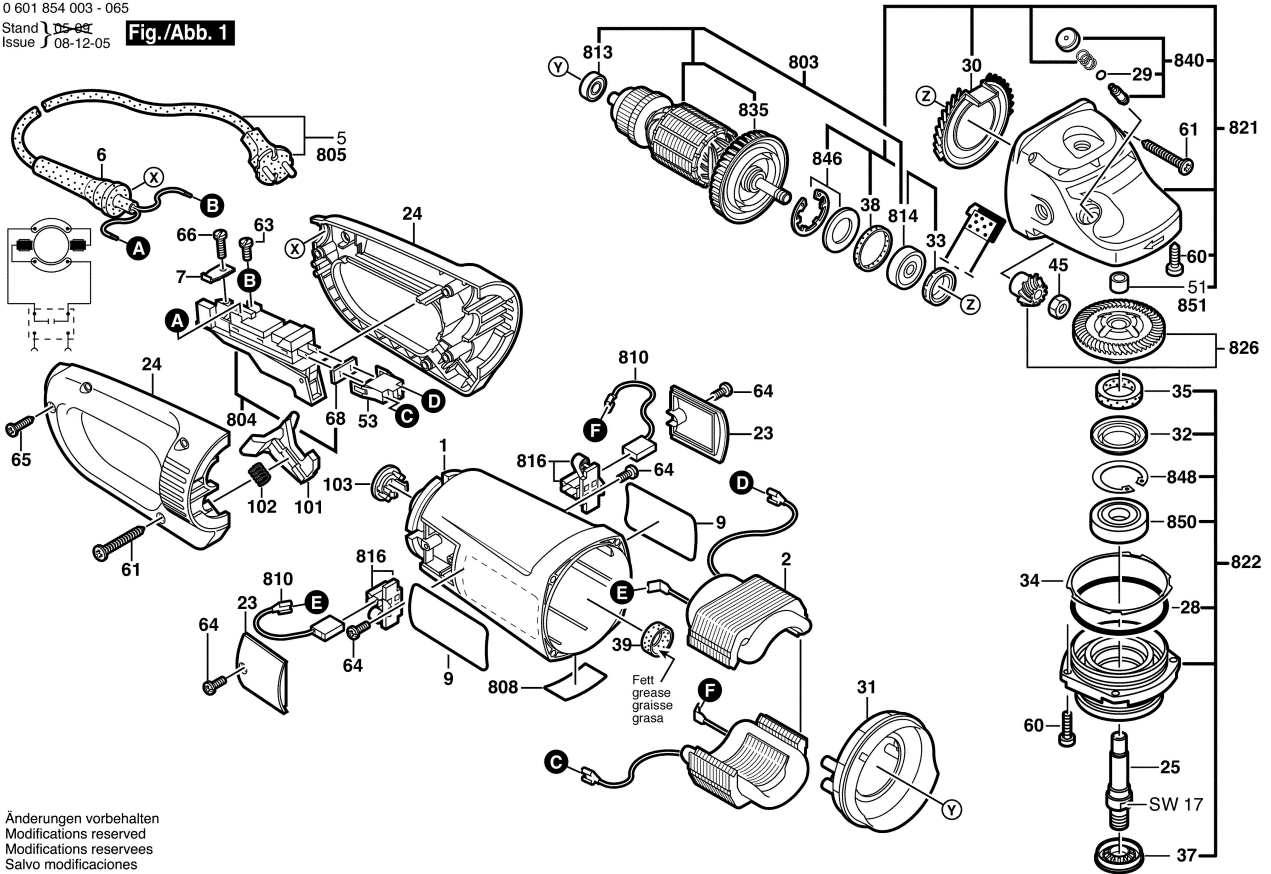


0 601 854 003 - 065  
 Stand 1 15-04  
 Issue J 08-12-05

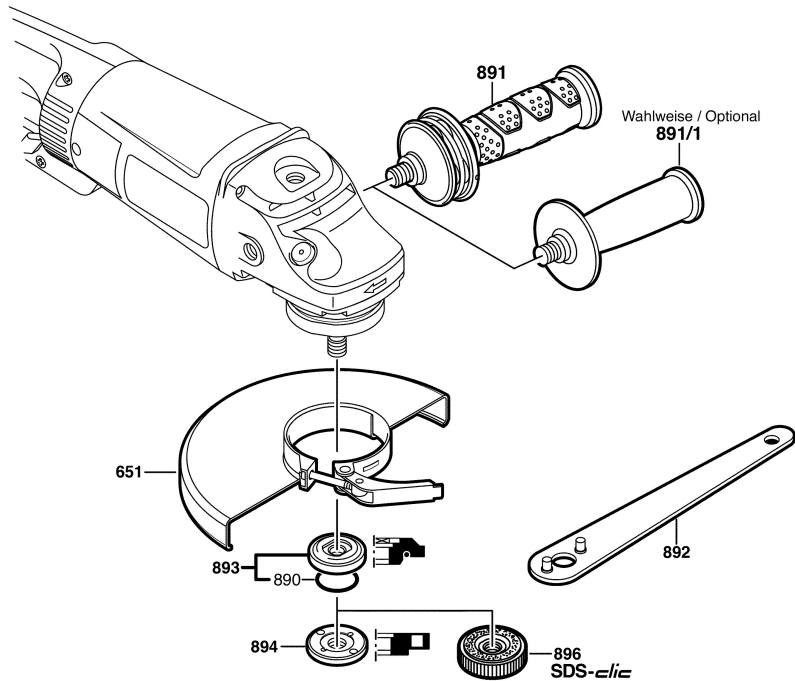
**Fig./Abb. 1**



Änderungen vorbehalten  
 Modifications reserved  
 Modifications reserves  
 Salvo modificaciones

0 601 854 003 - 065  
 Stand 1 15-04  
 Issue J 08-01-17

**Fig./Abb. 2**



Änderungen vorbehalten  
 Modifications reserved  
 Modifications reserves  
 Salvo modificaciones