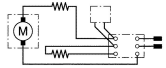


0 601 940 703

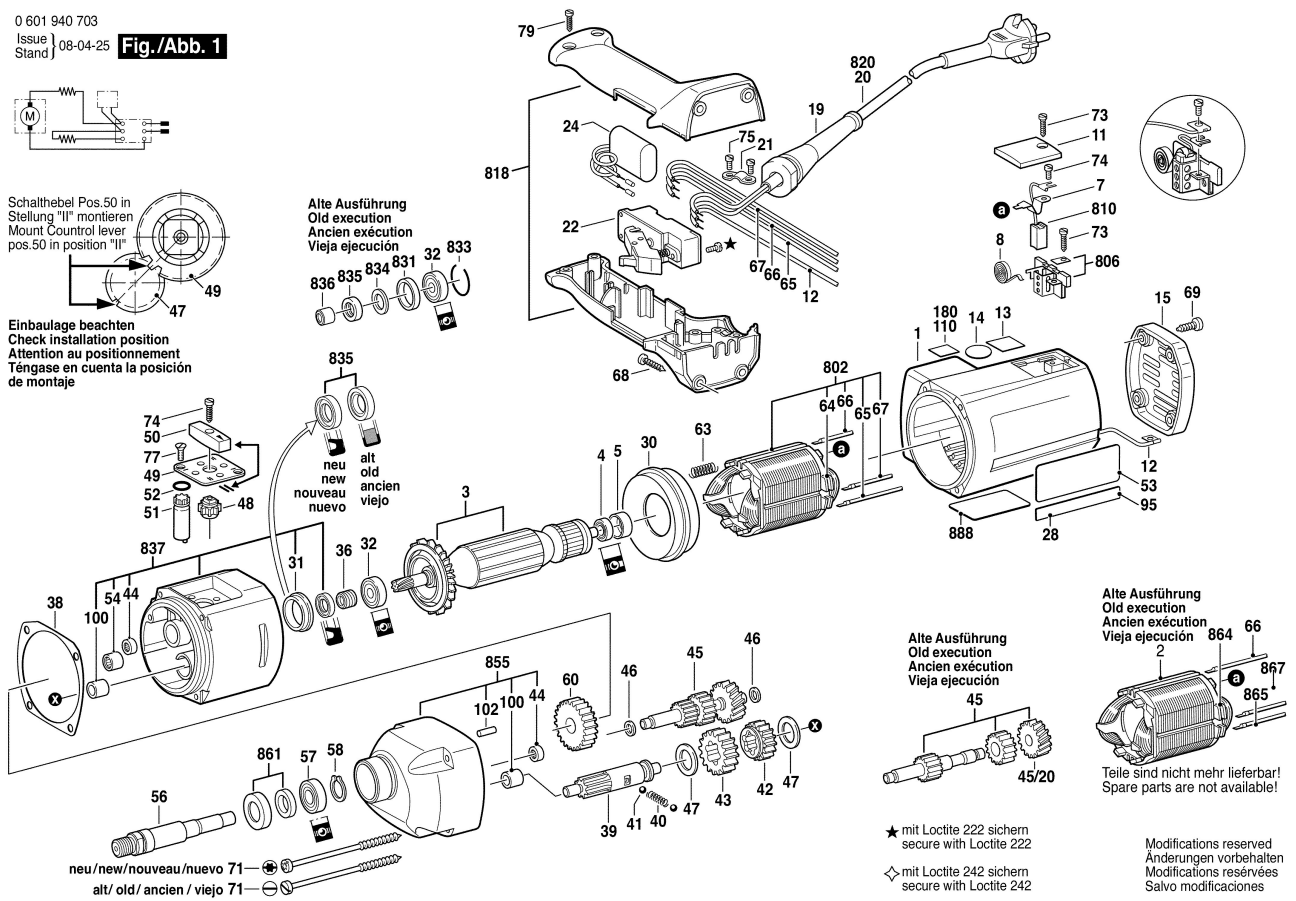
Issue | 08-04-25
Stand |

Fig./Abb. 1



Schalthebel Pos.50 in Stellung "II" montieren
Mount Control lever pos.50 in position "II"

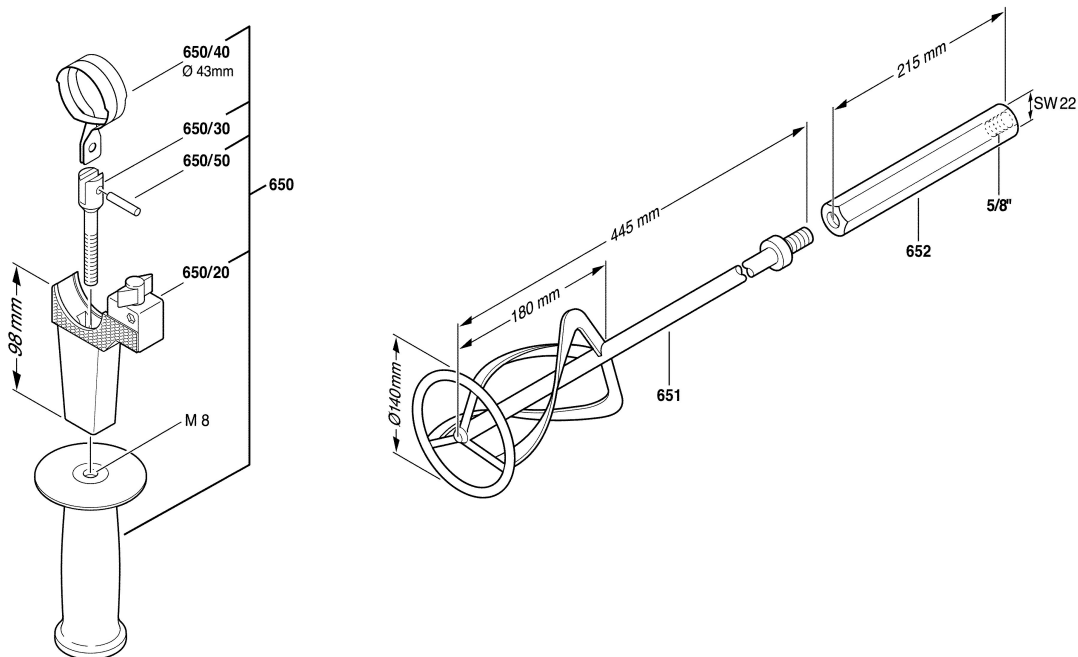
Einbau beachten
Check installation position
Attention au positionnement
Téngase en cuenta la posición de montaje



0 601 940 703

Issue | 08-04-25
Stand |

Fig./Abb. 2



Modifications reserved
Änderungen vorbehalten
Modifications réservées
Salvo modificaciones