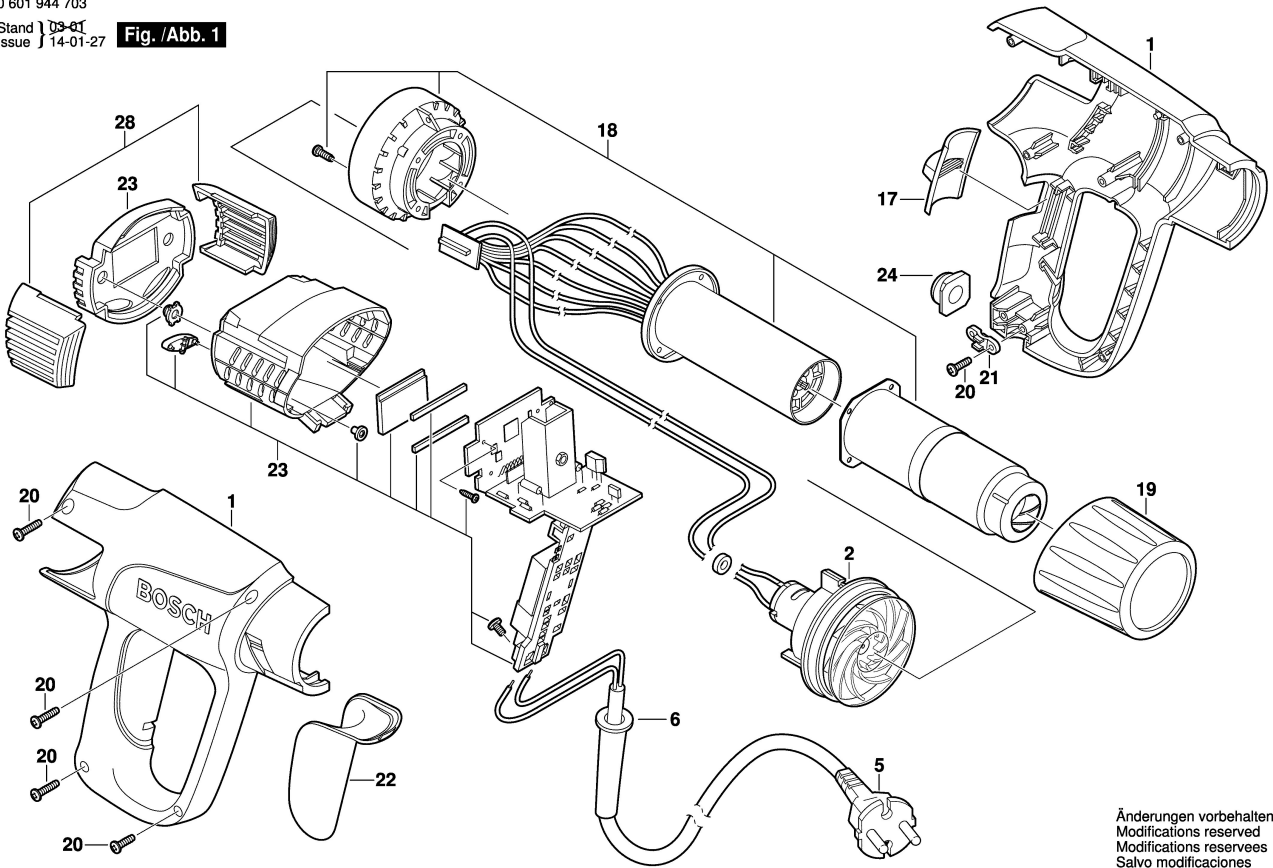


0 601 944 703

Stand } 03-01  
Issue } 14-01-27

Fig./Abb. 1



Änderungen vorbehalten  
Modifications reserved  
Salvo modificaciones