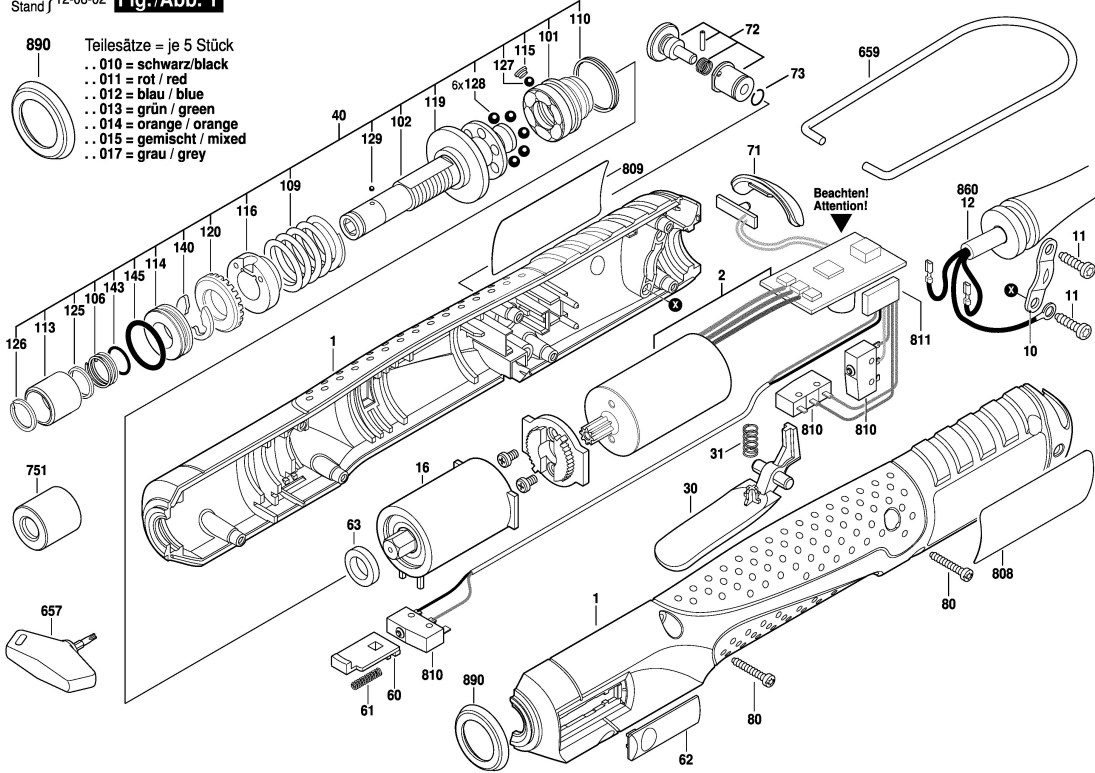


0 602 495 200  
Issue  
Stand | 12-08-02

**Fig./Abb. 1**



▲ **Beachten:** Arbeiten nur an ESD-geschütztem Arbeitsplatz durchführen!  
**Attention:** Repair only at ESD safe working area!

Modifications reserved  
Änderungen vorbehalten  
Modifications réservées  
Salvo modificaciones