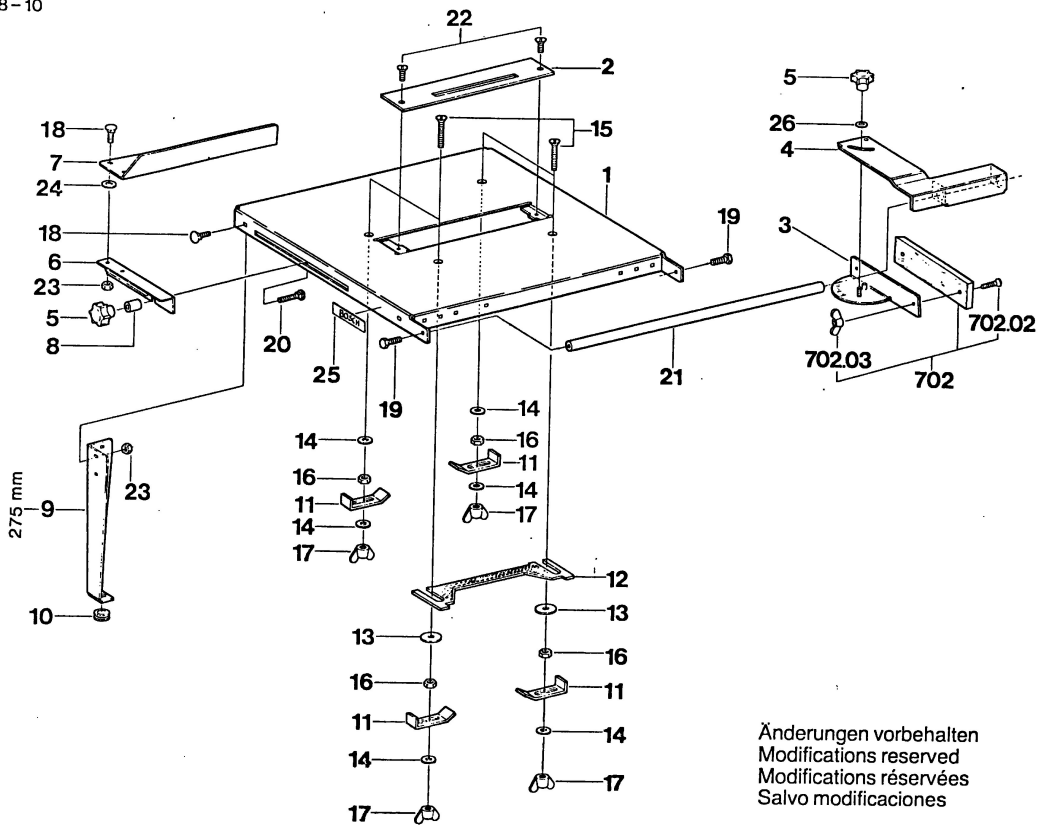


Typ O 603 035 101 = S9

Stand 78-10



Änderungen vorbehalten
 Modifications reserved
 Modifications réservées
 Salvo modificaciones

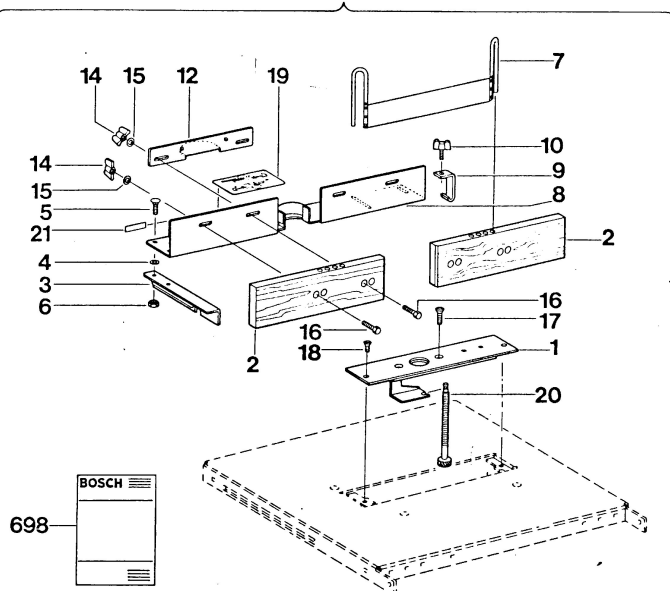
Robert Bosch GmbH
 Geschäftsbereich Elektrowerkzeuge
 D 7022 Leinfelden-Echterdingen 1

Typ O 603 035 101 = S9

Stand 78-10

Typ O 603 261 9... = POF 50

711



Änderungen vorbehalten
 Modifications reserved
 Modifications réservées
 Salvo modificaciones

Robert Bosch GmbH
 Geschäftsbereich Elektrowerkzeuge
 D 7022 Leinfelden-Echterdingen 1

