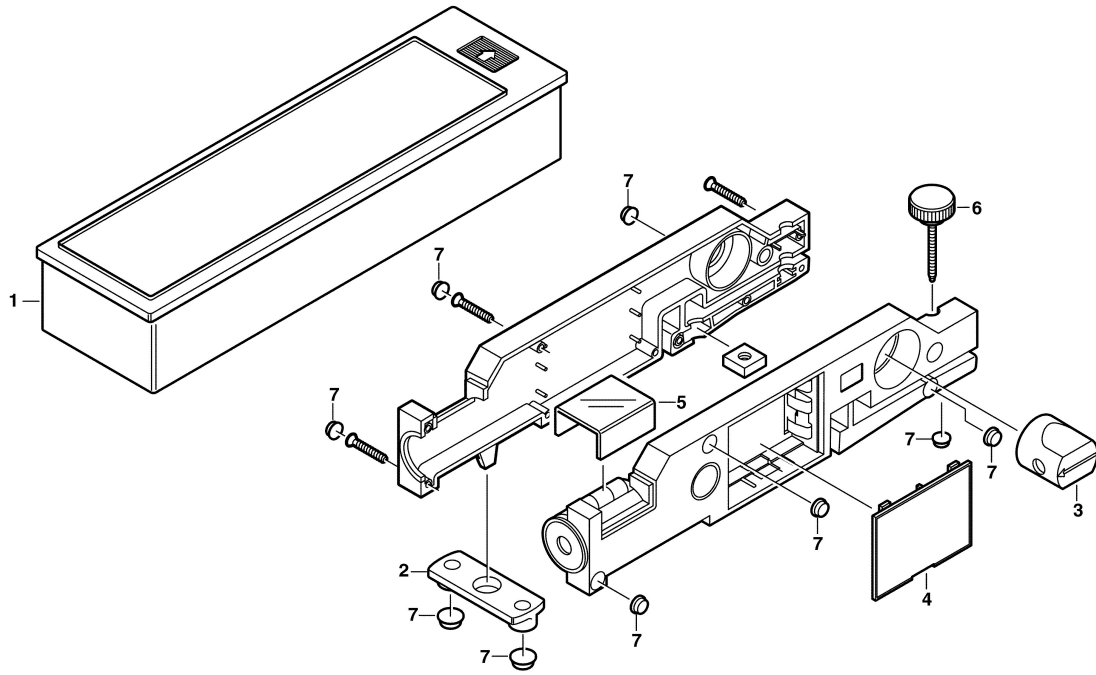


0 603 096 501

Stand | 1082
Issue | 03-01-13

Fig./Abb. 1



Änderungen vorbehalten
Modifications reserved
Modificaciones reserves
Salvo modificaciones