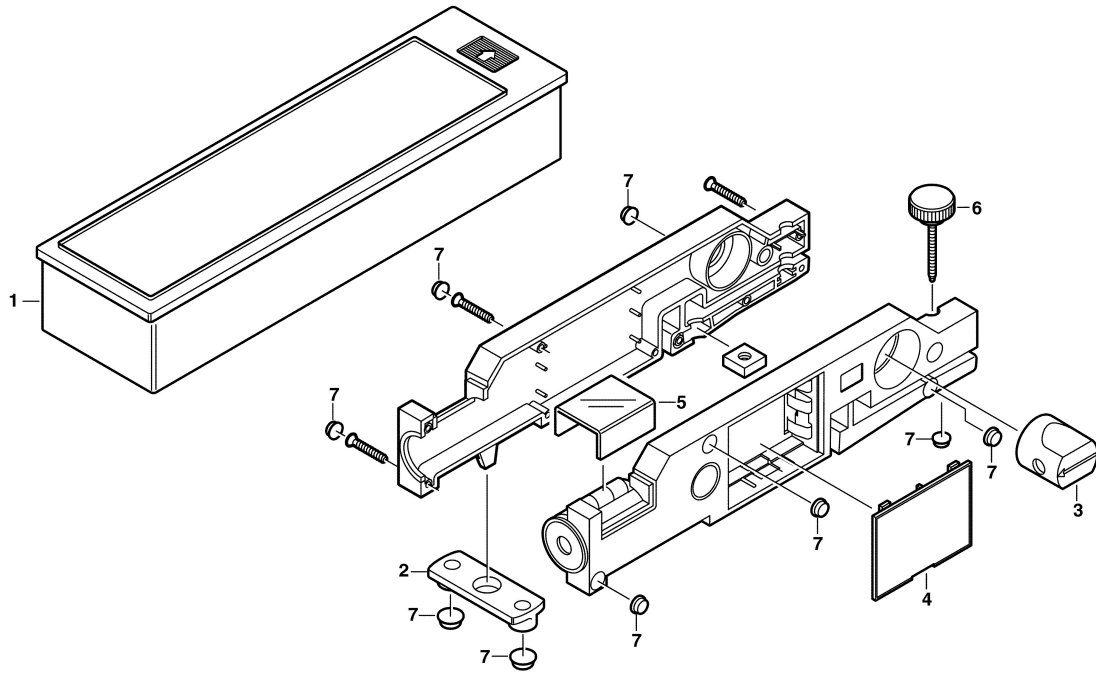


0 603 096 501

Stand | 1082  
Issue | 03-01-13

**Fig./Abb. 1**



Änderungen vorbehalten  
Modifications reserved  
Modificaciones reserves  
Salvo modificaciones