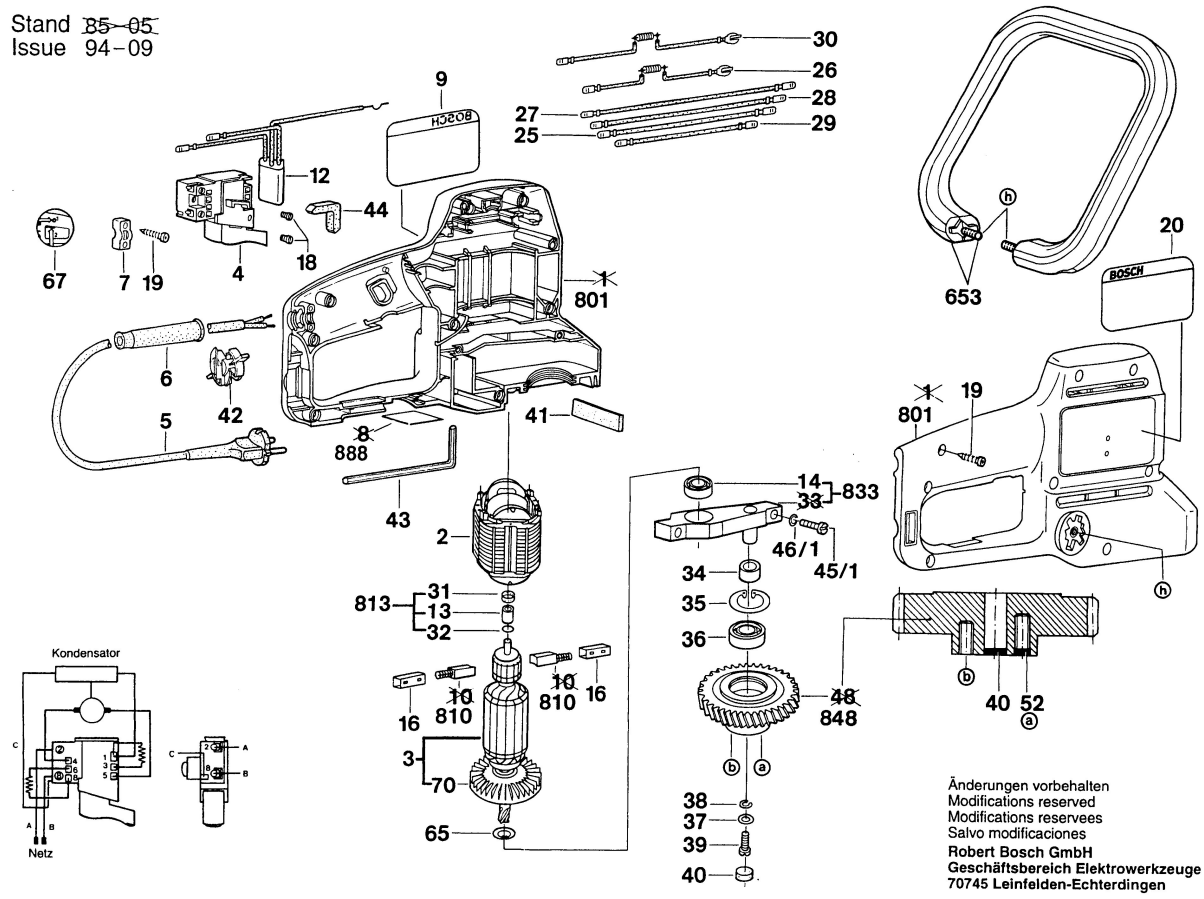


Typ 0 603 221 2.. = PHS 66 G

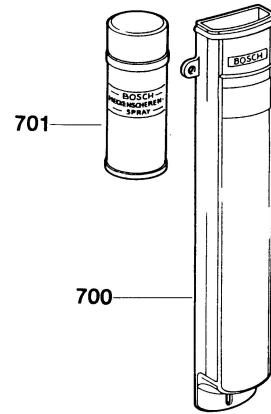
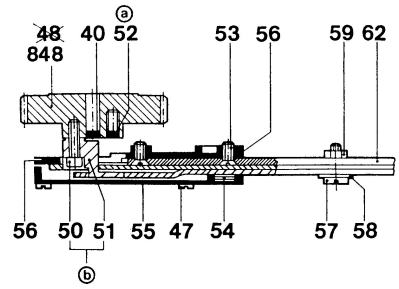
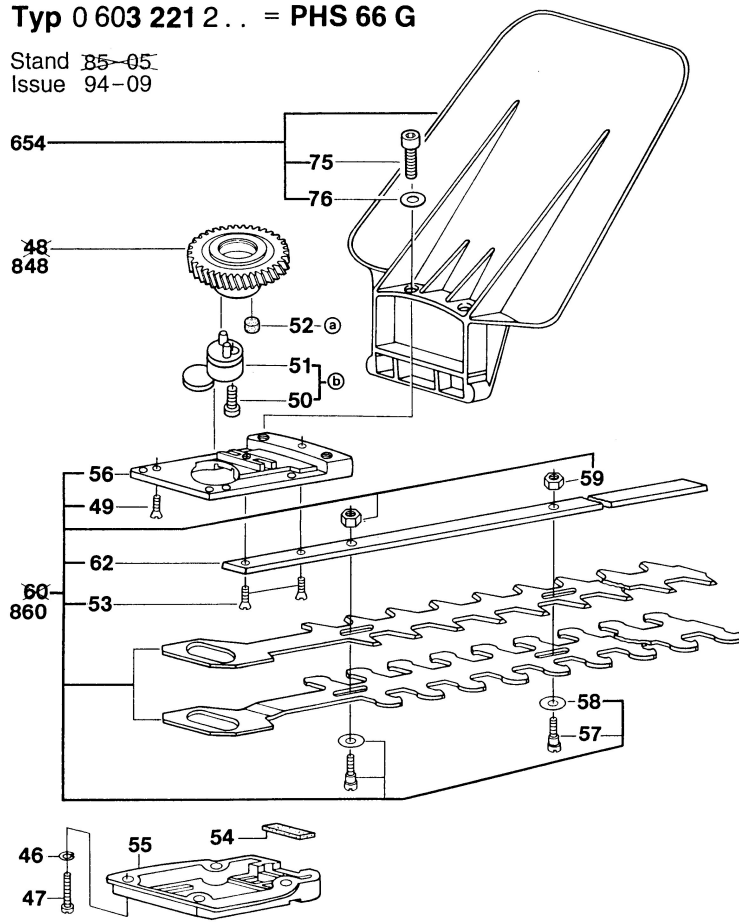
Stand ~~85-05~~
 Issue 94-09



Änderungen vorbehalten
 Modifications reserved
 Modifications reserves
 Salvo modificaciones
Robert Bosch GmbH
 Geschäftsbereich Elektrowerkzeuge
 70745 Leinfelden-Echterdingen

Typ 0 603 221 2... = PHS 66 G

Stand 85-05
Issue 94-09



Änderungen vorbehalten
Modifications reserved
Modifications reserves
Salvo modificaciones
Robert Bosch GmbH
Geschäftsbereich Elektrowerkzeuge
70745 Leinfelden-Echterdingen