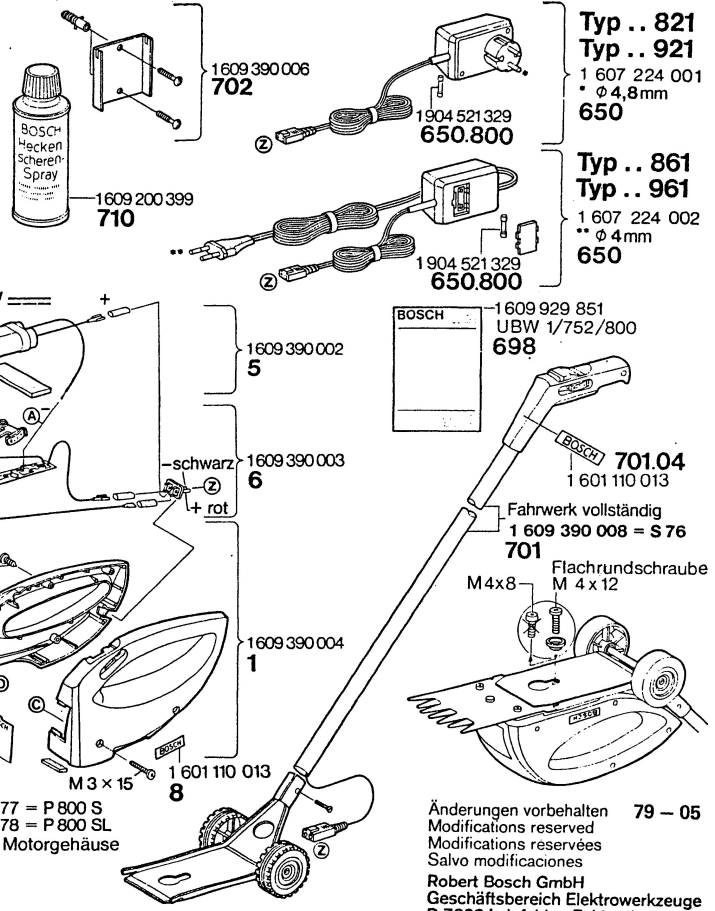
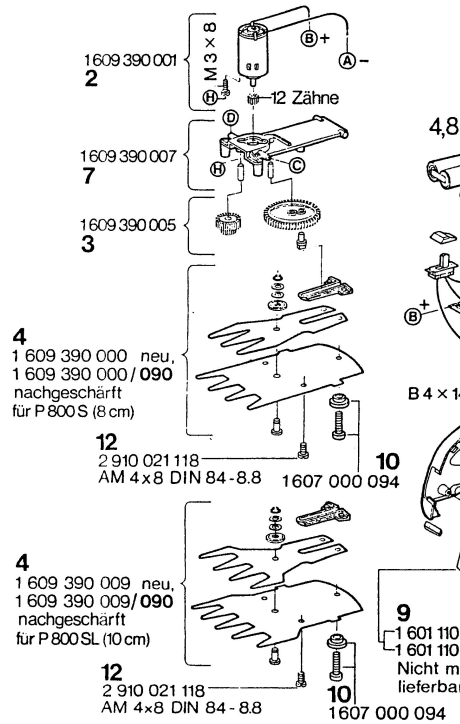


821, 921

Typ 0 603 231 8.. = P 800 SL
 9.. = P 800 S



Pos. 10+12 mit Loctite 270 sichern!

Änderungen vorbehalten 79-05
 Modifications reserved
 Modifications réservées
 Salvo modificaciones
 Robert Bosch GmbH
 Geschäftsbereich Elektrowerkzeuge
 D 7022 Leinfelden-Echterdingen 1