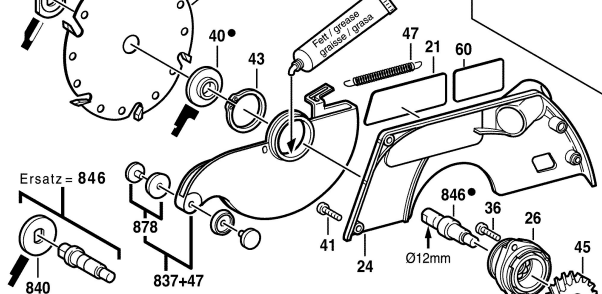


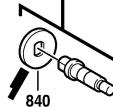
Fig./Abb. 1

● = 846 (39, 40, 44)

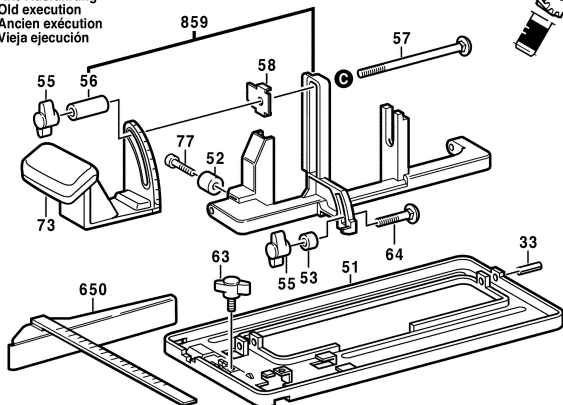
44 ●
 39 ●
 700-704
 25 708



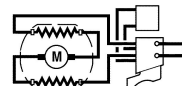
Ersatz = 846



Alte Ausführung
 Old execution
 Ancien exécution
 Vieja ejecución



810 (16, 22, 28, 35)
 859 (56, 59, 62)
 872 (36, 48, 68, 80)



Modifications reserved
 Änderungen vorbehalten
 Modifications réservées
 Salvo modificaciones