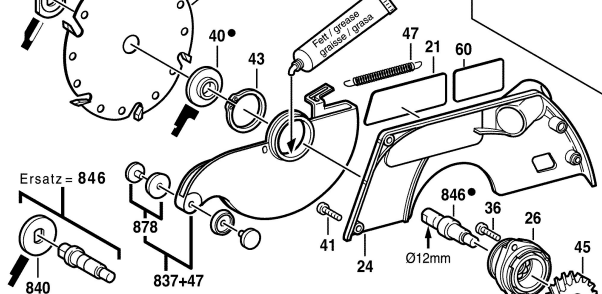


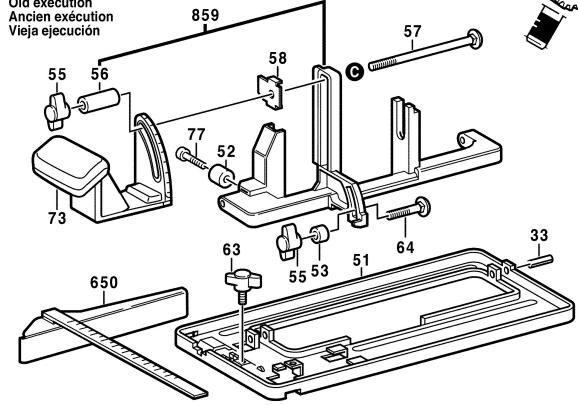
**Fig./Abb. 1**

● = 846 (39,40,44)

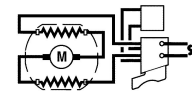
44 ●  
 39 ●  
 700-704  
 25 708



Ersatz = 846  
 Alte Ausführung  
 Old execution  
 Ancien exécution  
 Vieja ejecución



- 810 (16, 22, 28, 35)
- 859 (56, 59, 62)
- 872 (36, 48, 68, 80)



Modifications reserved  
 Änderungen vorbehalten  
 Modifications réservées  
 Salvo modificaciones