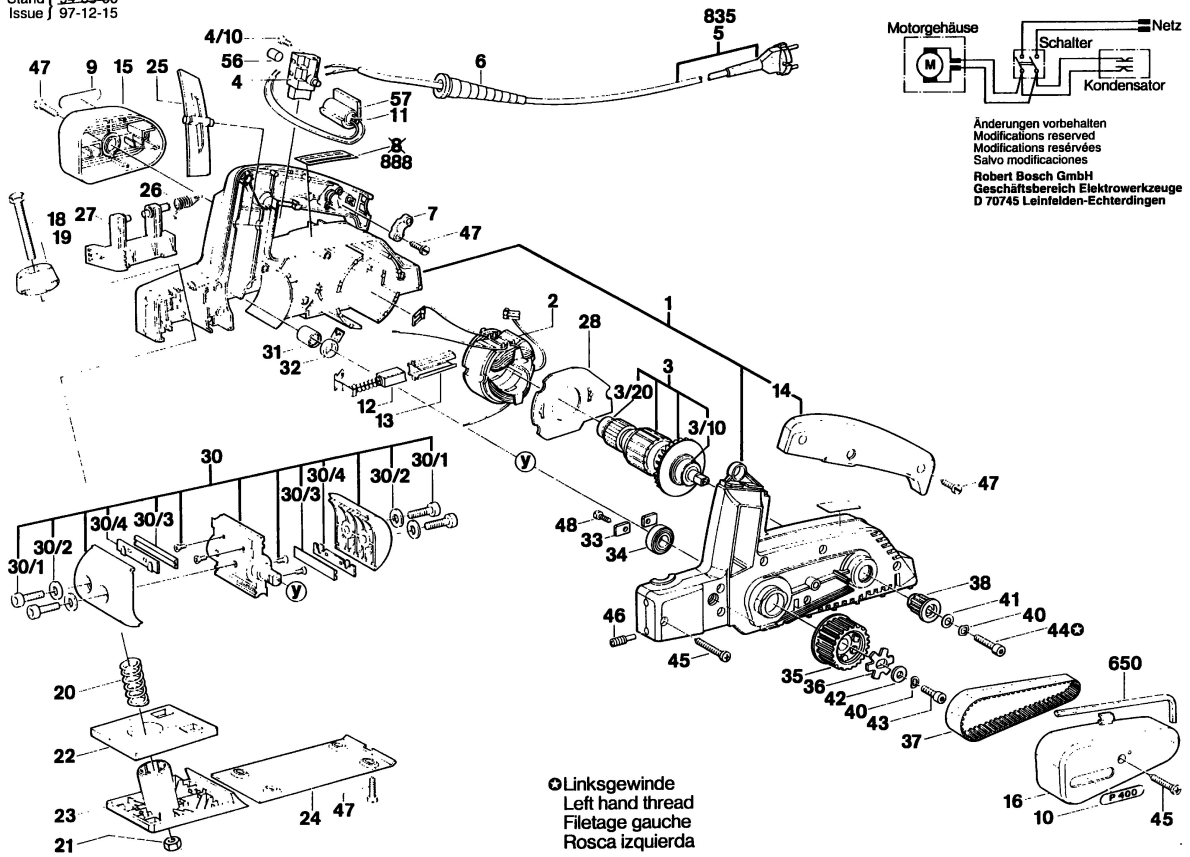


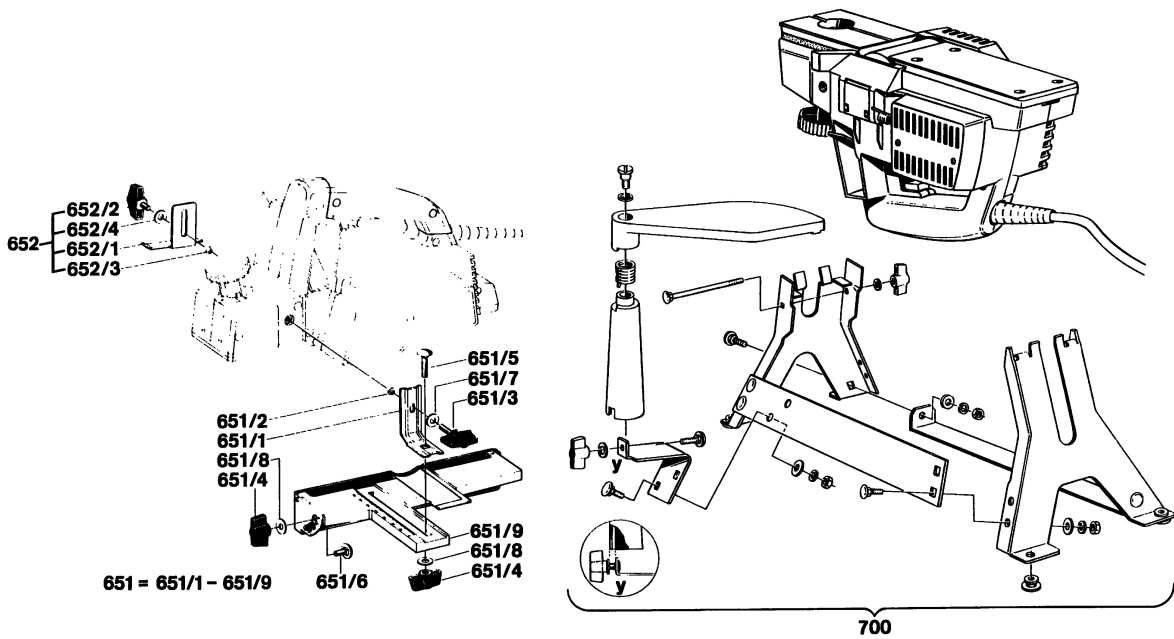
Typ 0 603 252 2.. (P400)

Stand | 94-09-00
Issue | 97-12-15



Typ 0 603 252 2.. (P400)

Stand | 94-09-00
Issue | 97-12-15



Änderungen vorbehalten
Modifications reserved
Modifications réservées
Salvo modificaciones
Robert Bosch GmbH
Geschäftsbereich Elektrowerkzeuge
D 70745 Leinfelden-Echterdingen