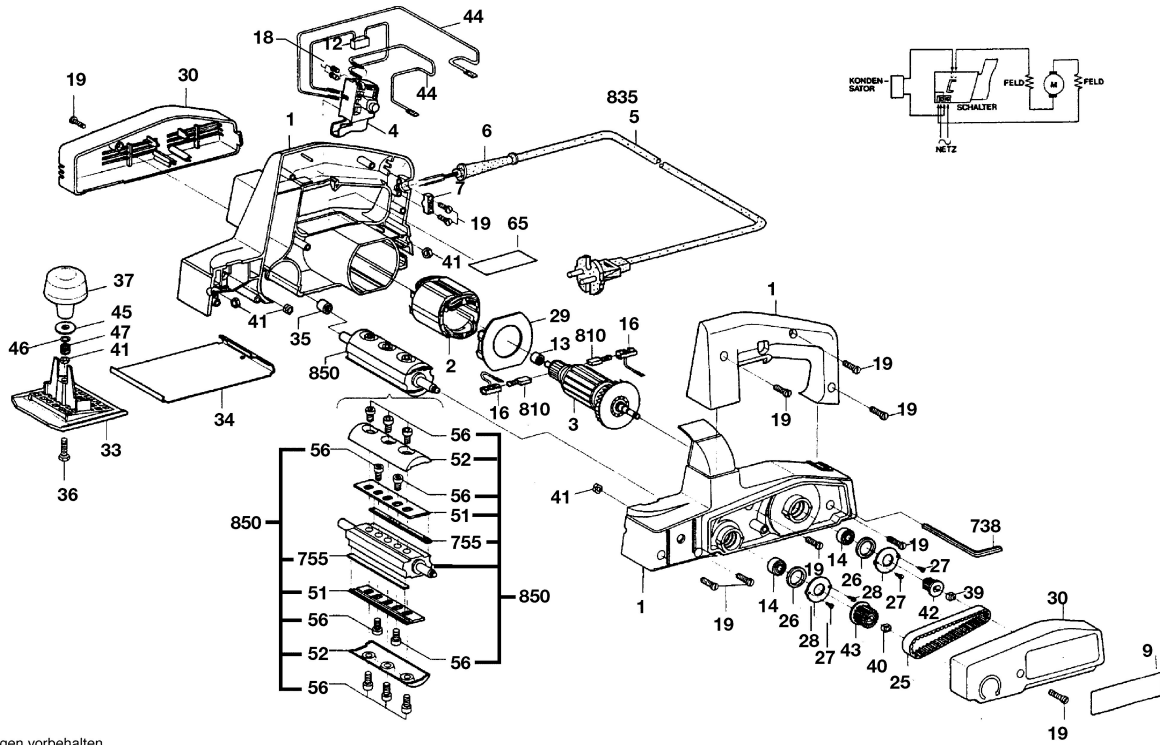


0 603 272 003

Stand } 05-01  
Issue } 01-03-05

**Fig./Abb. 1**

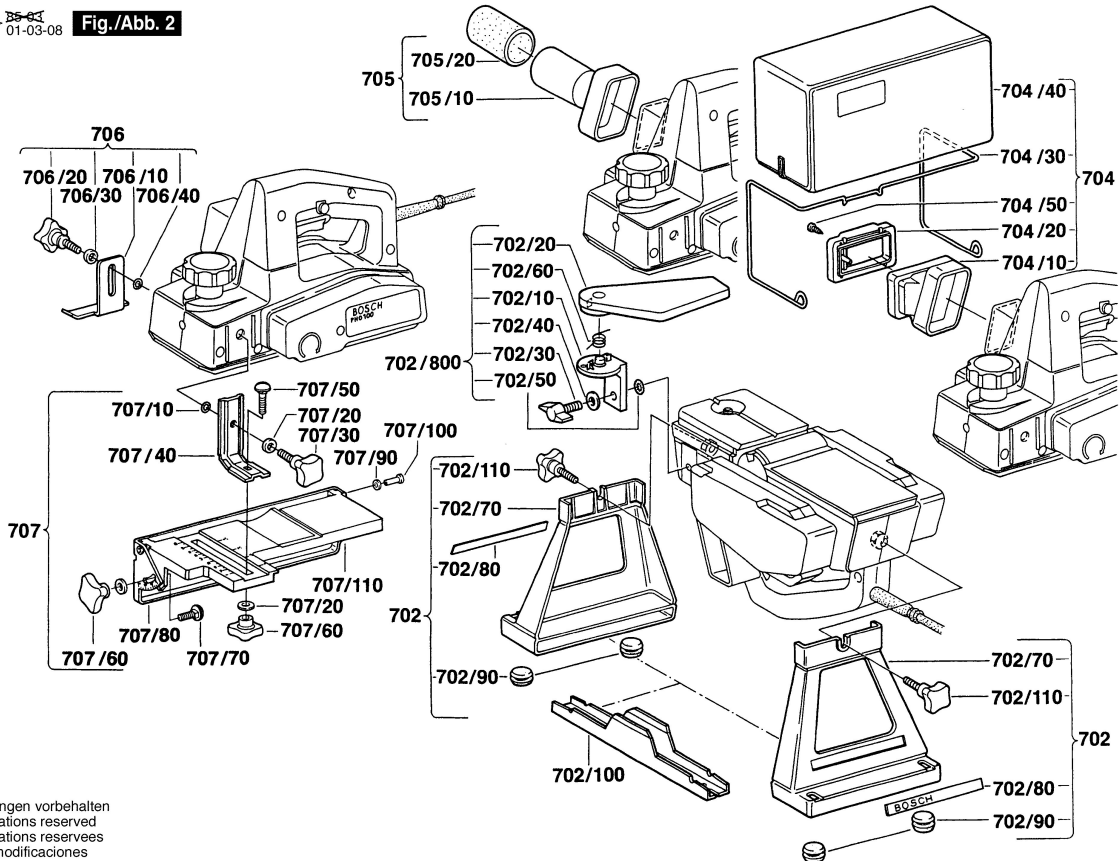


Änderungen vorbehalten  
Modifications reserved  
Modificaciones reservées  
Salvo modificaciones

0 603 272 003

Stand } 05-01  
Issue } 01-03-08

**Fig./Abb. 2**



Änderungen vorbehalten  
Modifications reserved  
Modificaciones reservées  
Salvo modificaciones