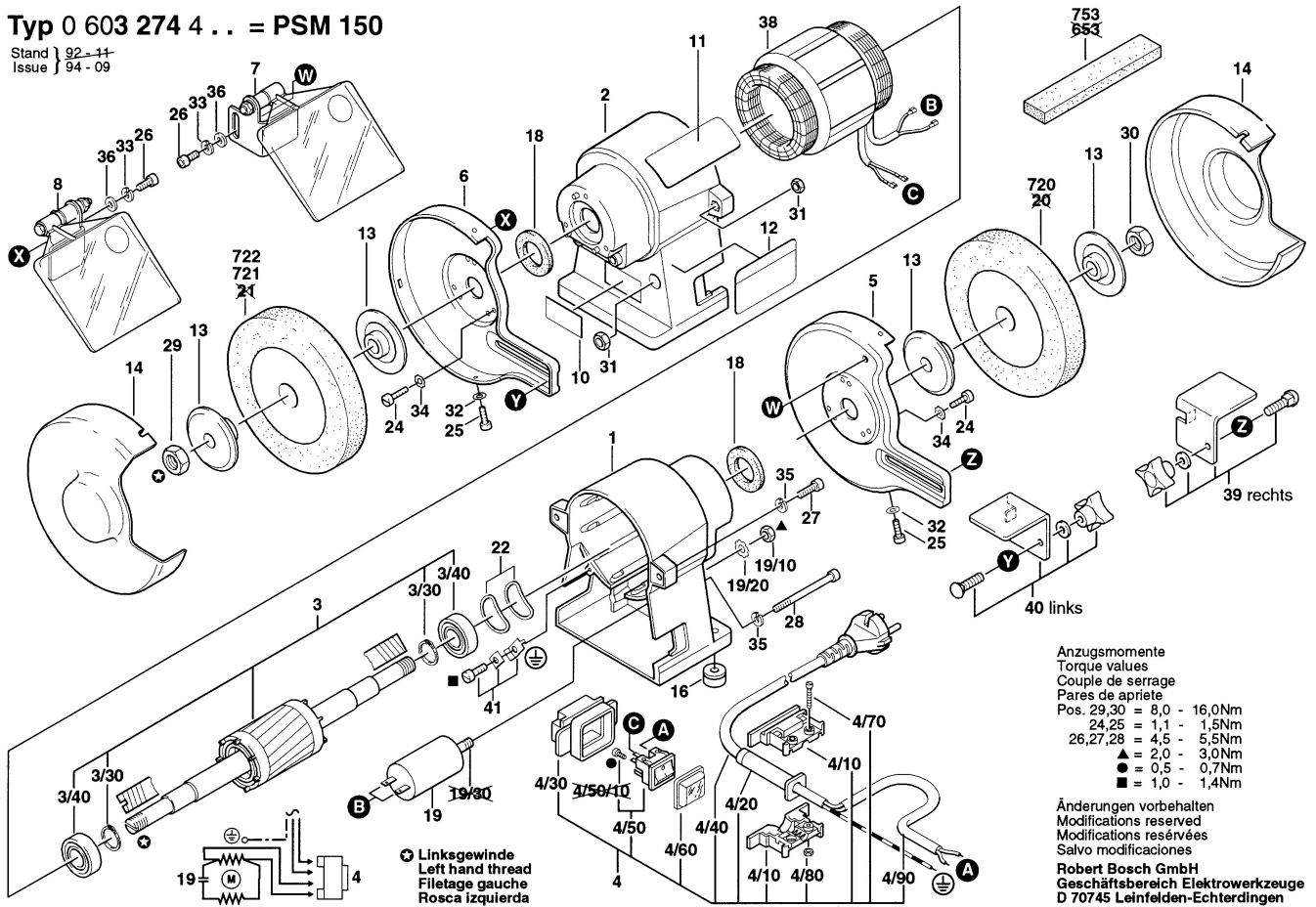


Typ 0 603 274 4... = PSM 150

Stand } 92-11
Issue } 94-09



⊖ Linksgewinde
Left hand thread
Filetage gauche
Rosca izquierda

Anzugsmomente
Torque values
Couple de serrage
Pares de apriete

Pos. 29,30	= 8,0 - 16,0Nm
24,25	= 1,1 - 1,5Nm
26,27,28	= 4,5 - 5,5Nm
▲	= 2,0 - 3,0Nm
●	= 0,5 - 0,7Nm
■	= 1,0 - 1,4Nm

Änderungen vorbehalten
Modifications reserved
Modifications réservées
Salvo modificaciones

Robert Bosch GmbH
Geschäftsbereich Elektrowerkzeuge
D 70745 Leinfelden-Echterdingen