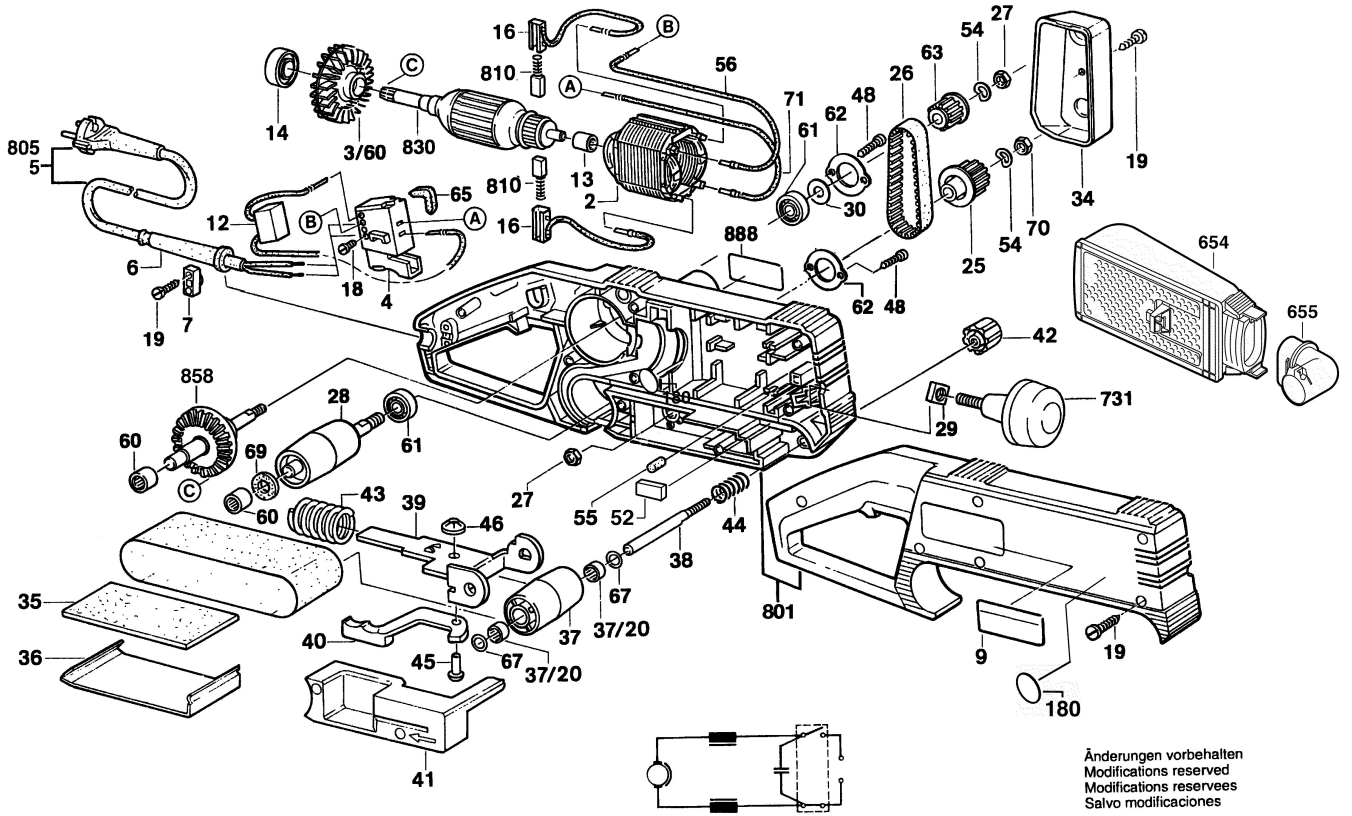


0 603 275 103

Stand 10-96-07  
Issue 00-08-14

Fig./Abb. 1

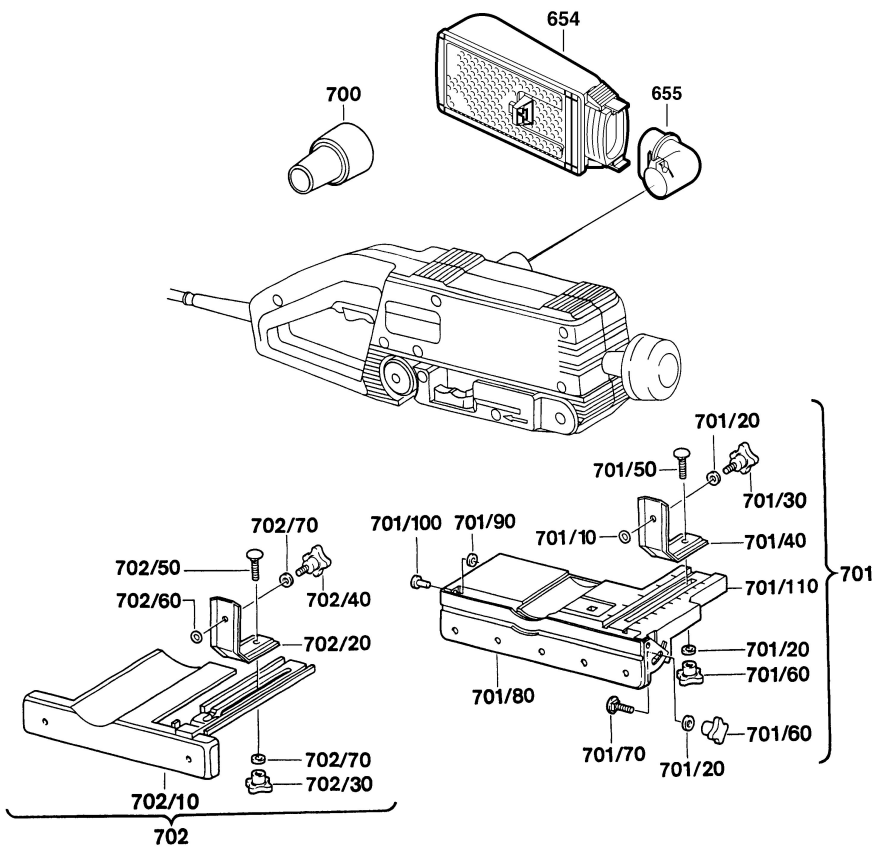


Änderungen vorbehalten  
Modifications reserved  
Modifications reserves  
Salvo modificaciones

0 603 275 103

Stand 10-96-07  
Issue 00-08-07

Fig./Abb. 2



Änderungen vorbehalten  
Modifications reserved  
Modifications reserves  
Salvo modificaciones