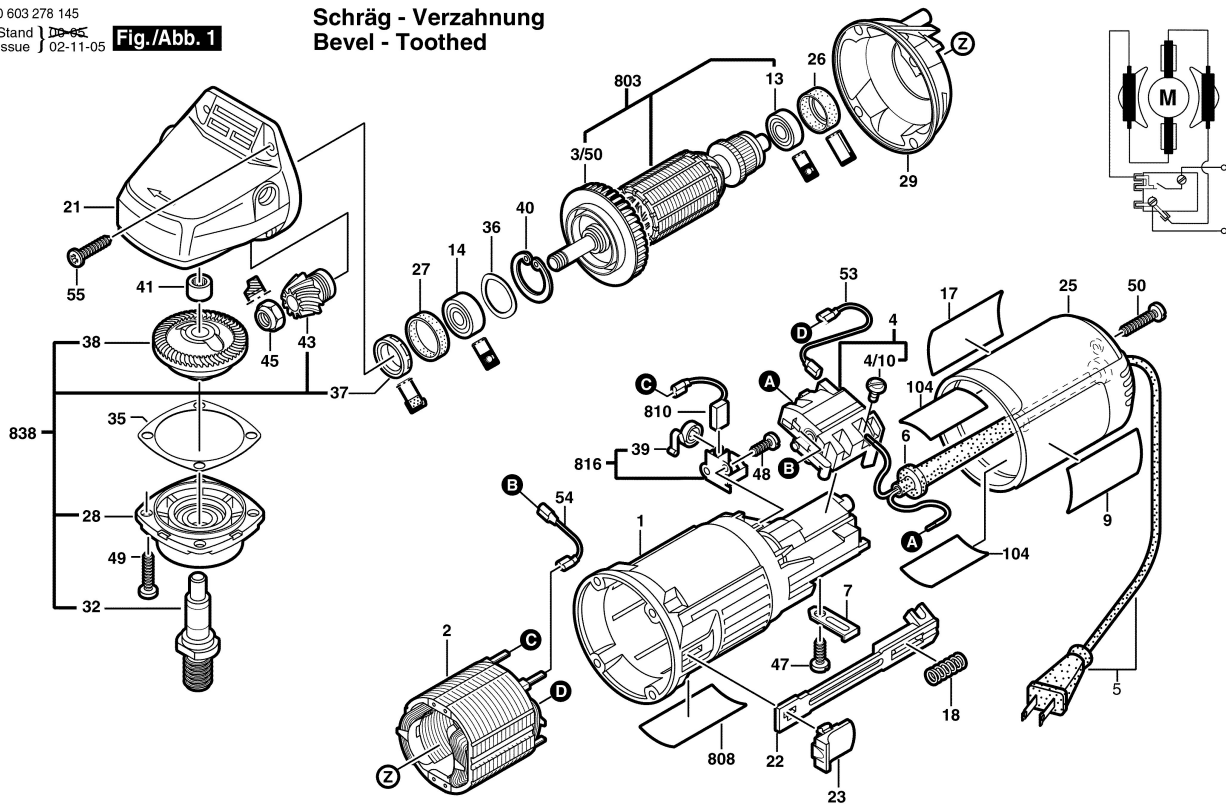


0 603 278 145
 Stand | 02-11-05
 Issue | 02-11-05

Fig./Abb. 1

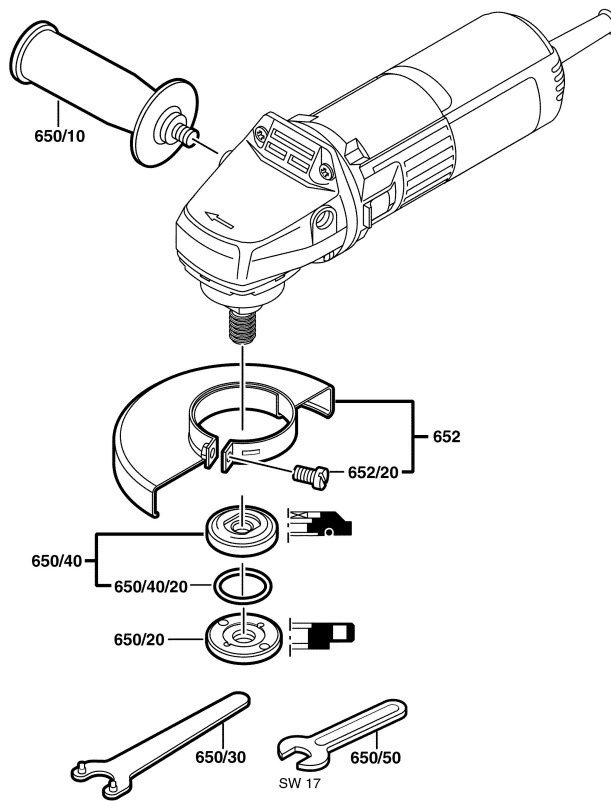
**Schräg - Verzahnung
 Bevel - Toothed**



Änderungen vorbehalten
 Modifications reserved
 Modifications reserves
 Salvo modificaciones

0 603 278 145
 Stand | 02-11-05
 Issue | 02-11-05

Fig./Abb. 2



Änderungen vorbehalten
 Modifications reserved
 Modifications reserves
 Salvo modificaciones