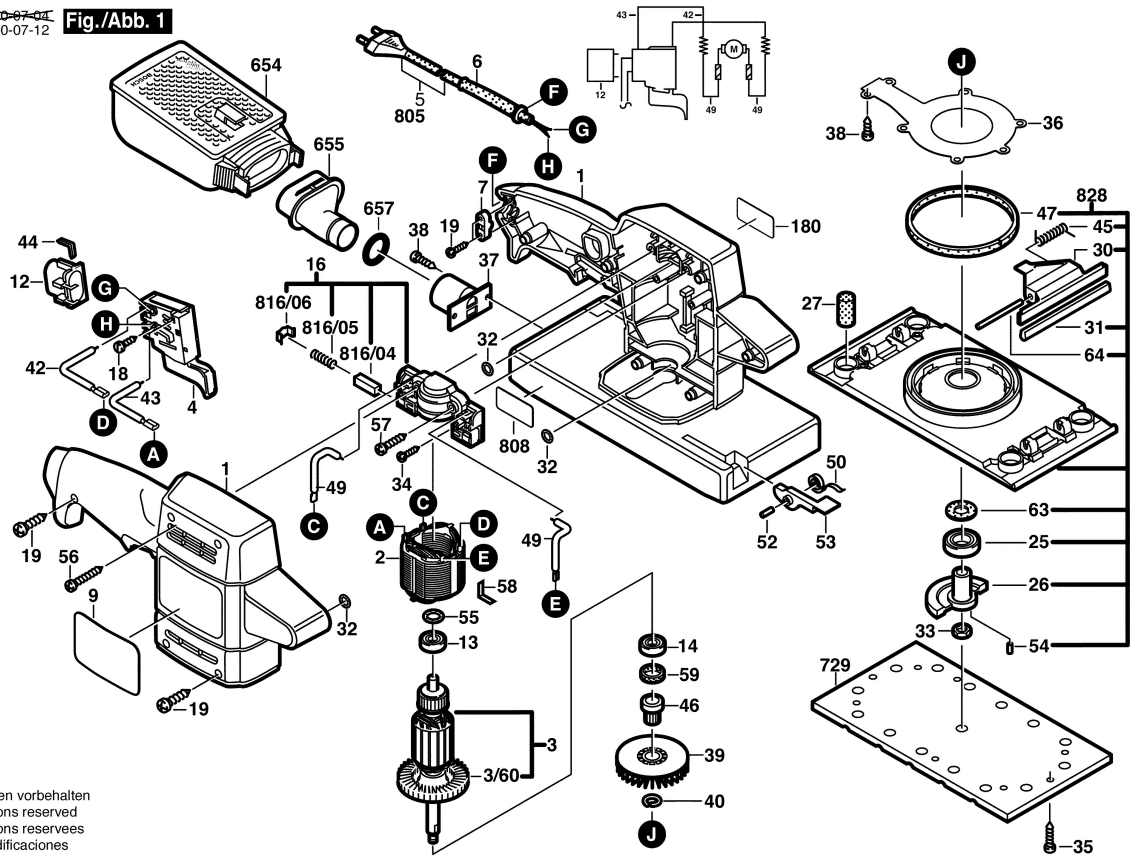


0 603 285 203

Stand J 00-07-12  
Issue J 00-07-12

Fig./Abb. 1



Änderungen vorbehalten  
Modifications reserved  
Modifications reserves  
Salvo modificaciones