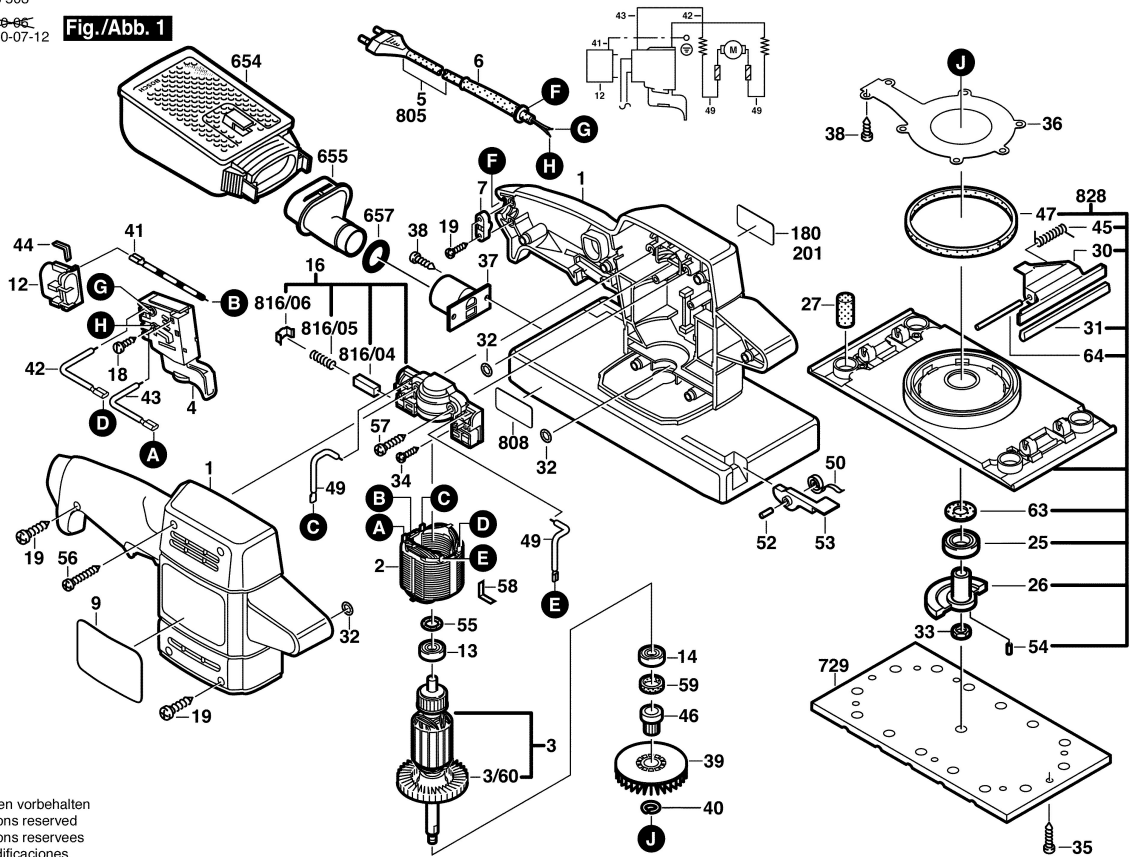


0 603 285 503  
 Stand 1 00-05  
 Issue J 00-07-12

Fig./Abb. 1



Änderungen vorbehalten  
 Modifications reserved  
 Modifications reserves  
 Salvo modificaciones