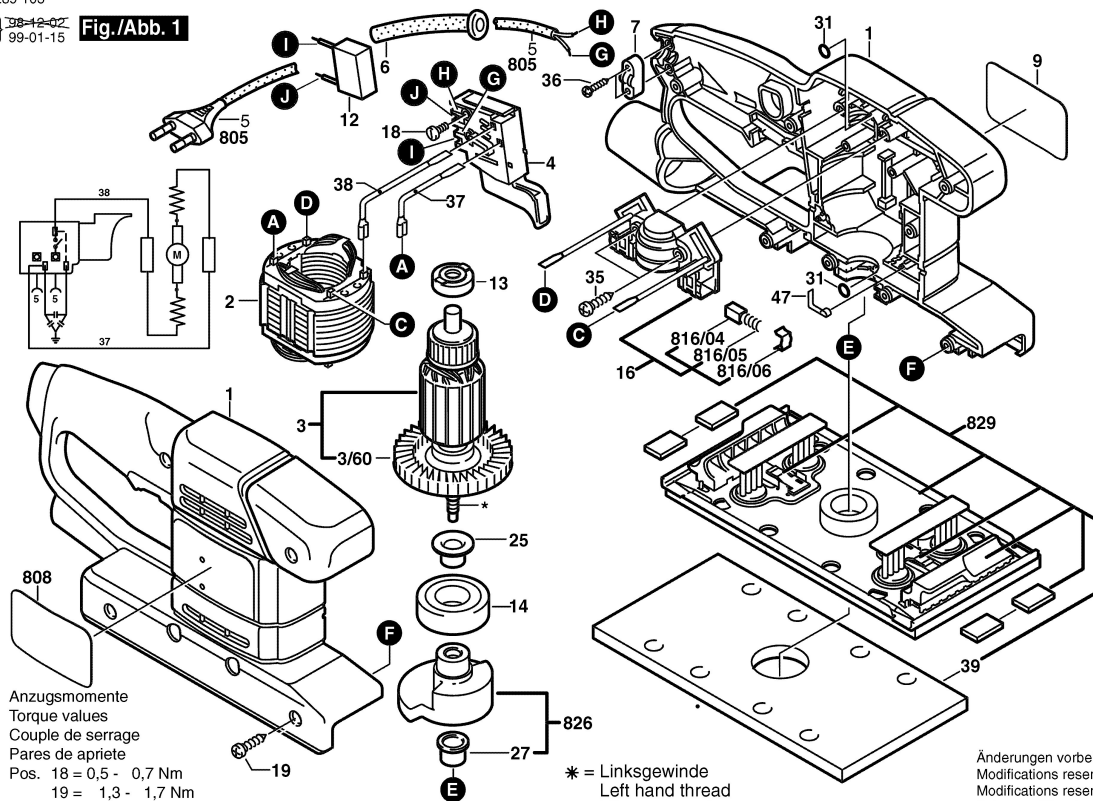


Fig./Abb. 1



Anzugsmomente  
Torque values  
Couple de serrage  
Pares de apriete  
Pos. 18 = 0,5 - 0,7 Nm  
19 = 1,3 - 1,7 Nm  
26 = 4,0 - 6,0 Nm  
35 = 1,3 - 1,7 Nm

\* = Linksgewinde  
Left hand thread  
Filetage gauche  
Rosca izquierda

Änderungen vorbehalten  
Modifications reserved  
Modifications reserves  
Salvo modificaciones  
**Robert Bosch GmbH**  
Geschäftsbereich Elektrowerkzeuge  
70745 Leinfelden-Echterdingen