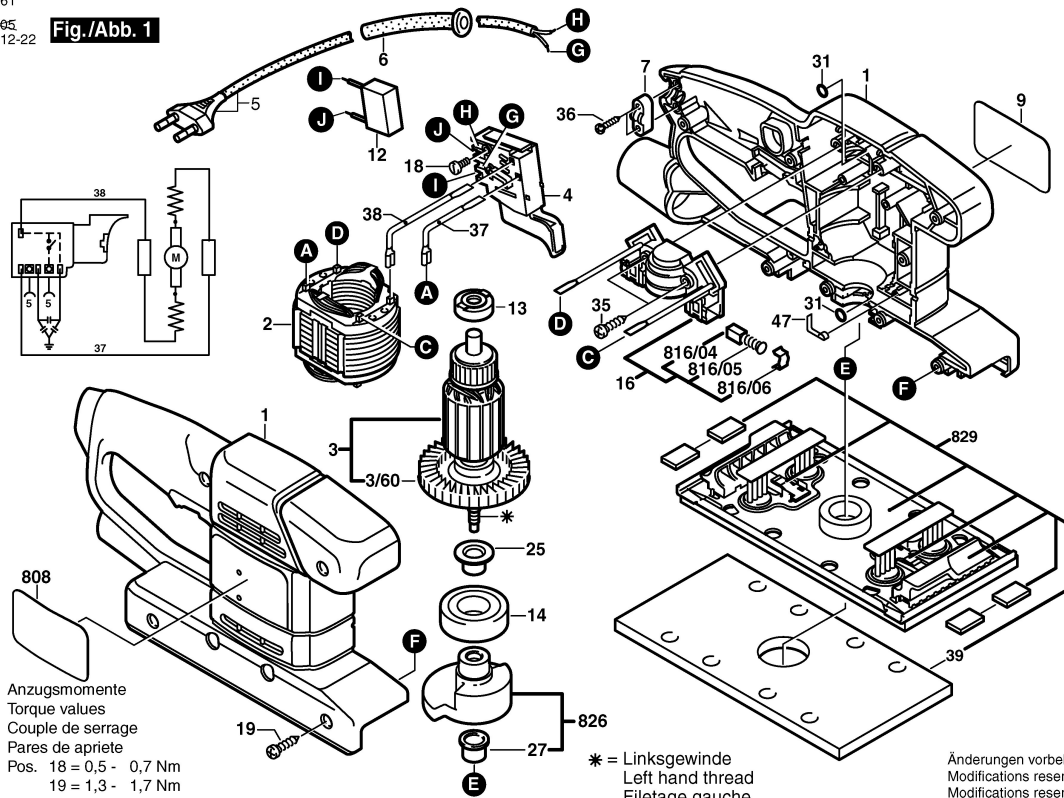


Fig./Abb. 1



- Anzugsmomente
 Torque values
 Couple de serrage
 Pares de apriete
- Pos. 18 = 0,5 - 0,7 Nm
 19 = 1,3 - 1,7 Nm
 26 = 4,0 - 6,0 Nm
 35 = 1,3 - 1,7 Nm

* = Linksgewinde
 Left hand thread
 Filetage gauche
 Rosca izquierda

Änderungen vorbehalten
 Modifications reserved
 Modifications reserves
 Salvo modificaciones
Robert Bosch GmbH
 Geschäftsbereich Elektrowerkzeuge
 70745 Leinfelden-Echterdingen