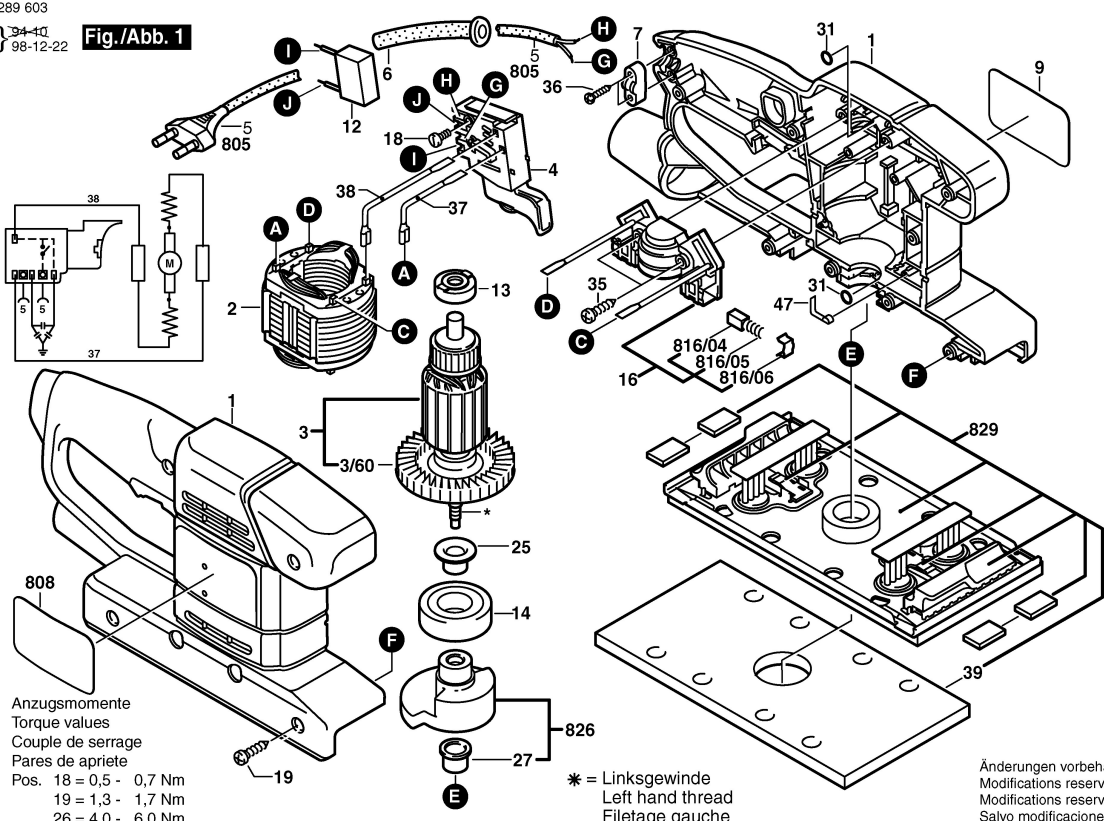


**Fig./Abb. 1**



Anzugsmomente  
 Torque values  
 Couple de serrage  
 Pares de apriete

- Pos. 18 = 0,5 - 0,7 Nm  
 19 = 1,3 - 1,7 Nm  
 26 = 4,0 - 6,0 Nm  
 35 = 1,3 - 1,7 Nm

\* = Linksgewinde  
 Left hand thread  
 Filetage gauche  
 Rosca izquierda

Änderungen vorbehalten  
 Modifications reserved  
 Modifications reserves  
 Salvo modificaciones  
**Robert Bosch GmbH**  
 Geschäftsbereich Elektrowerkzeuge  
 70745 Leinfelden-Echterdingen