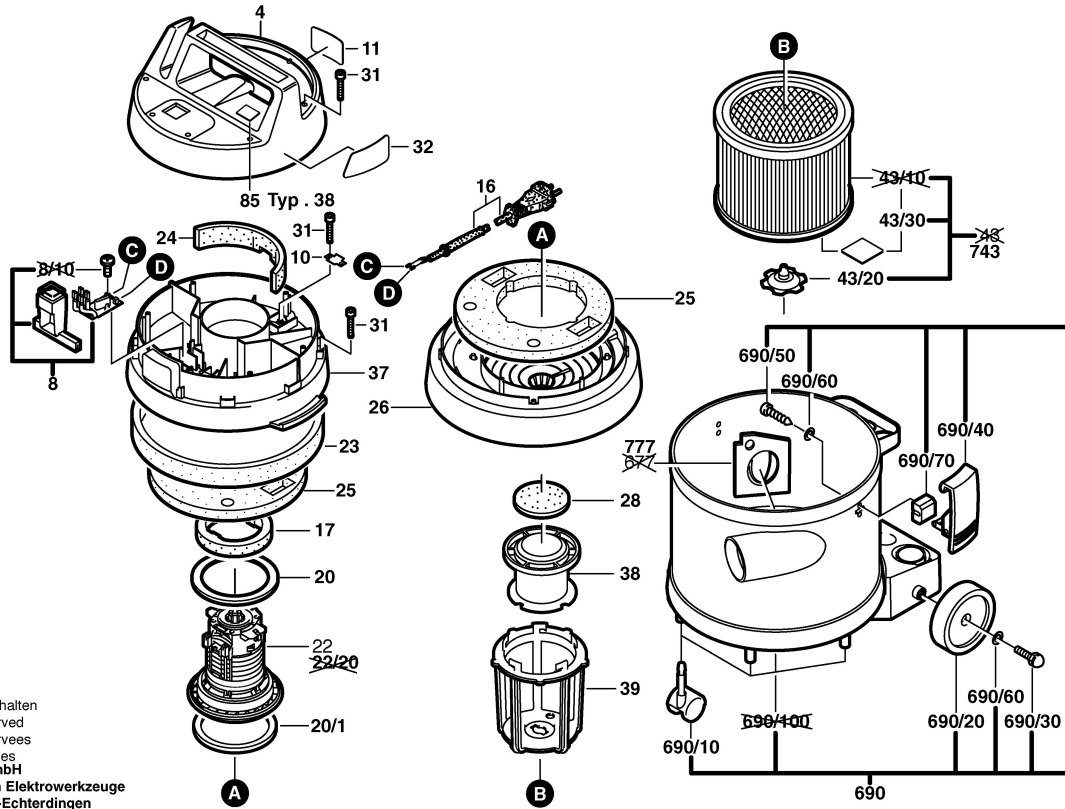


Typ 0 603 305 0. . = PAS 11-25 (Bild 1)

Stand ~~1 98-02~~
Issue ~~J 97-12-02~~

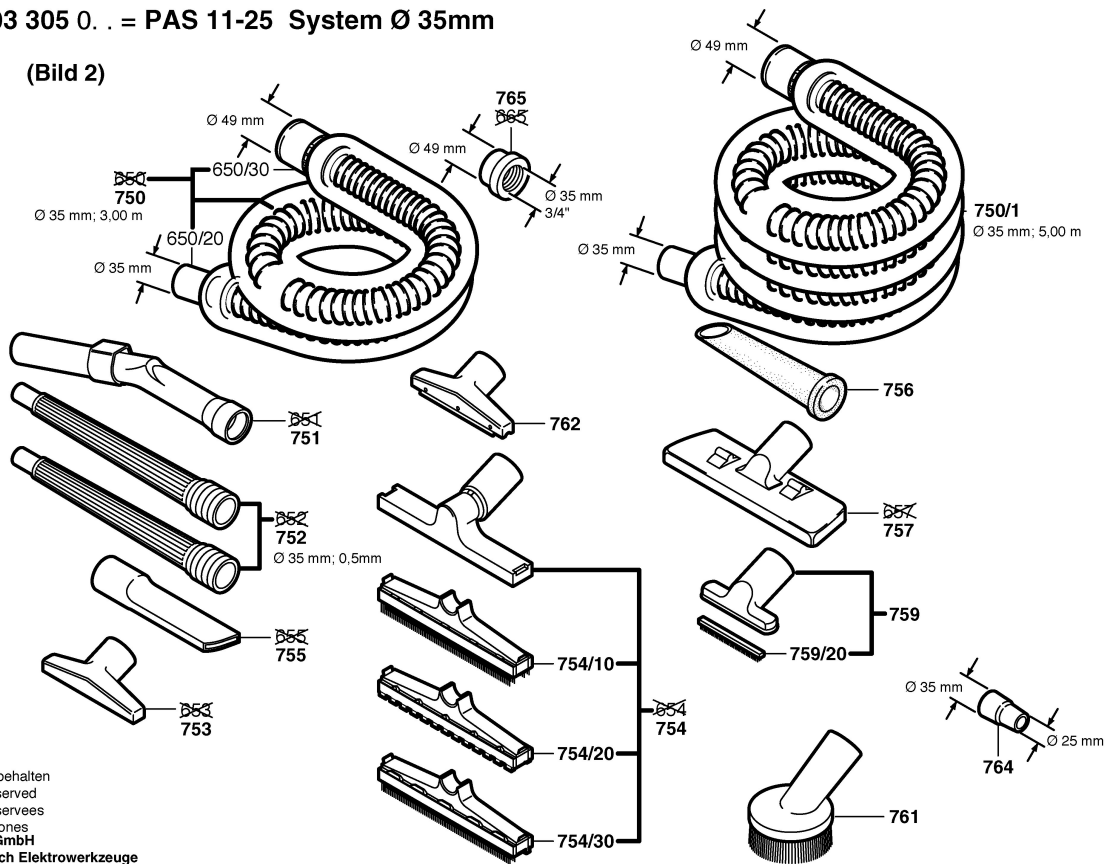


Änderungen vorbehalten
Modifications reserved
Modifications reserves
Salvo modificaciones
Robert Bosch GmbH
Geschäftsbereich Elektrowerkzeuge
70745 Leinfelden-Echterdingen

Typ 0 603 305 0. . = PAS 11-25 System Ø 35mm

Stand ~~1 95-01~~
Issue ~~J 95-03~~

(Bild 2)

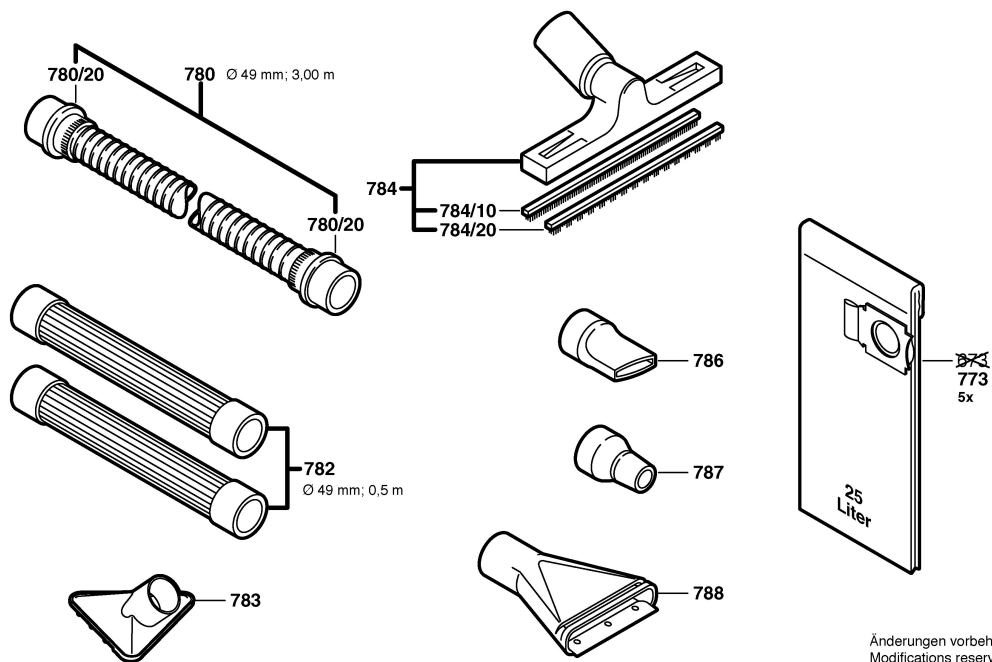


Änderungen vorbehalten
Modifications reserved
Modifications reserves
Salvo modificaciones
Robert Bosch GmbH
Geschäftsbereich Elektrowerkzeuge
70745 Leinfelden-Echterdingen

Typ 0 603 305 0... = PAS 11-25 System Ø 49mm

Stand 1 99-68
Issue J 95-03

(Bild 3)



Änderungen vorbehalten
Modifications reserved
Modificaciones reservées
Salvo modificaciones
Robert Bosch GmbH
Geschäftsbereich Elektrowerkzeuge
70745 Leinfelden-Echterdingen