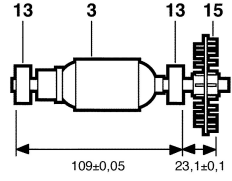
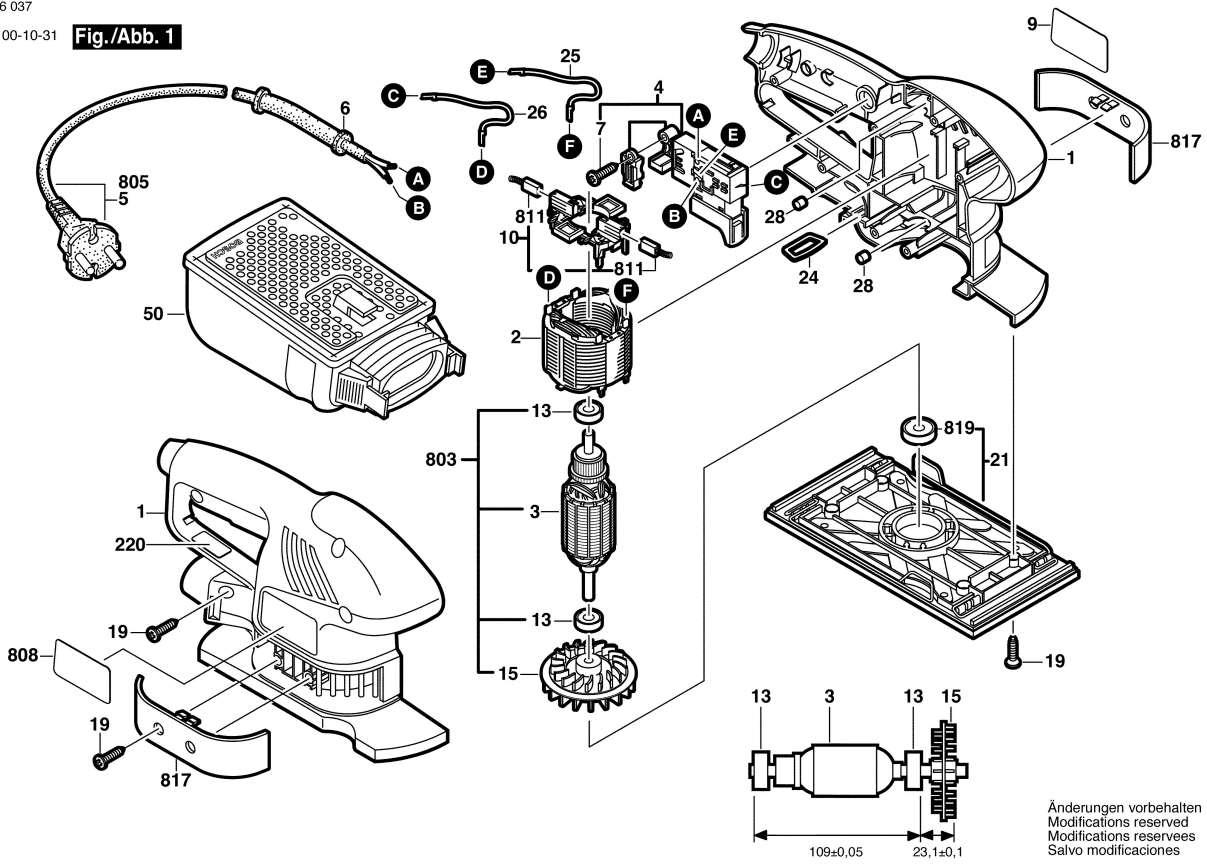


0 603 366 037

Stand Issue 00-10-31

Fig./Abb. 1



Änderungen vorbehalten
Modifications reserved
Modificaciones reservadas
Salvo modificaciones