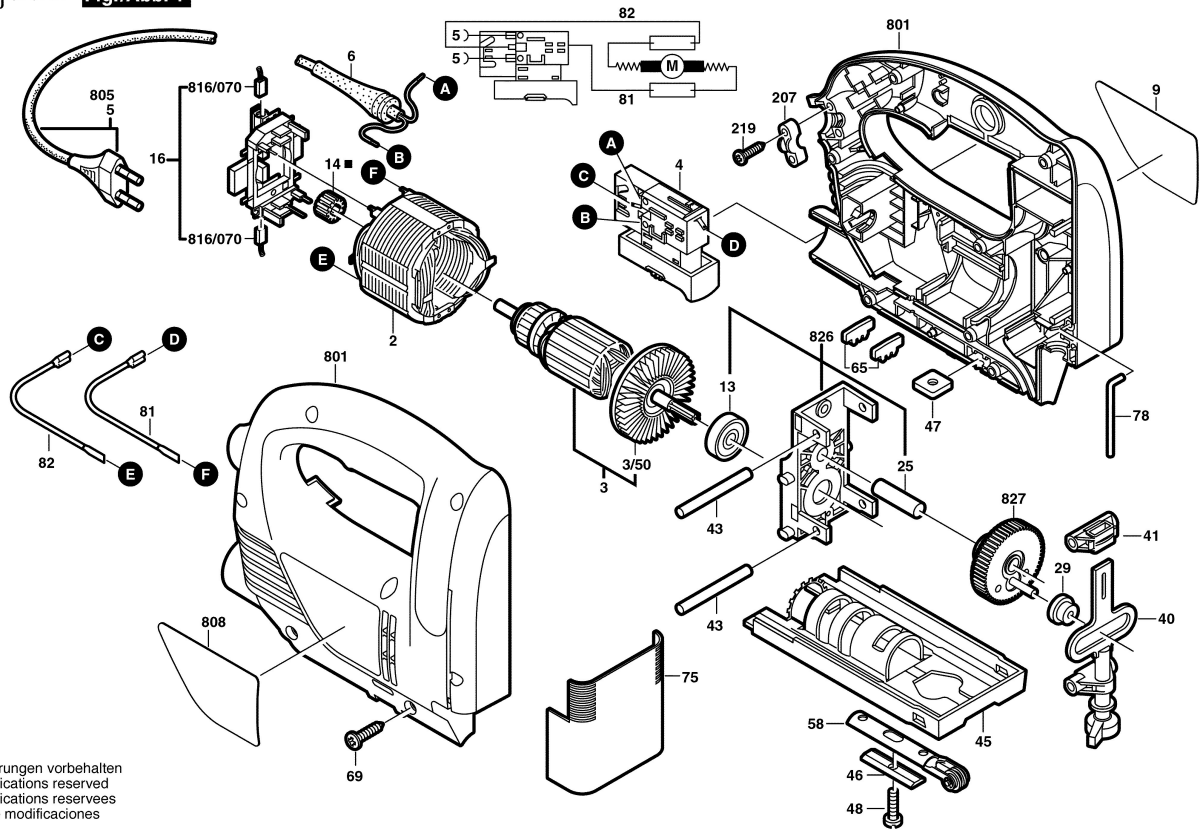


0 603 380 603

Stand } 02-01-21
Issue }

Fig./Abb. 1

■ = 801



Änderungen vorbehalten
Modifications reserved
Modificaciones reservadas
Salvo modificaciones