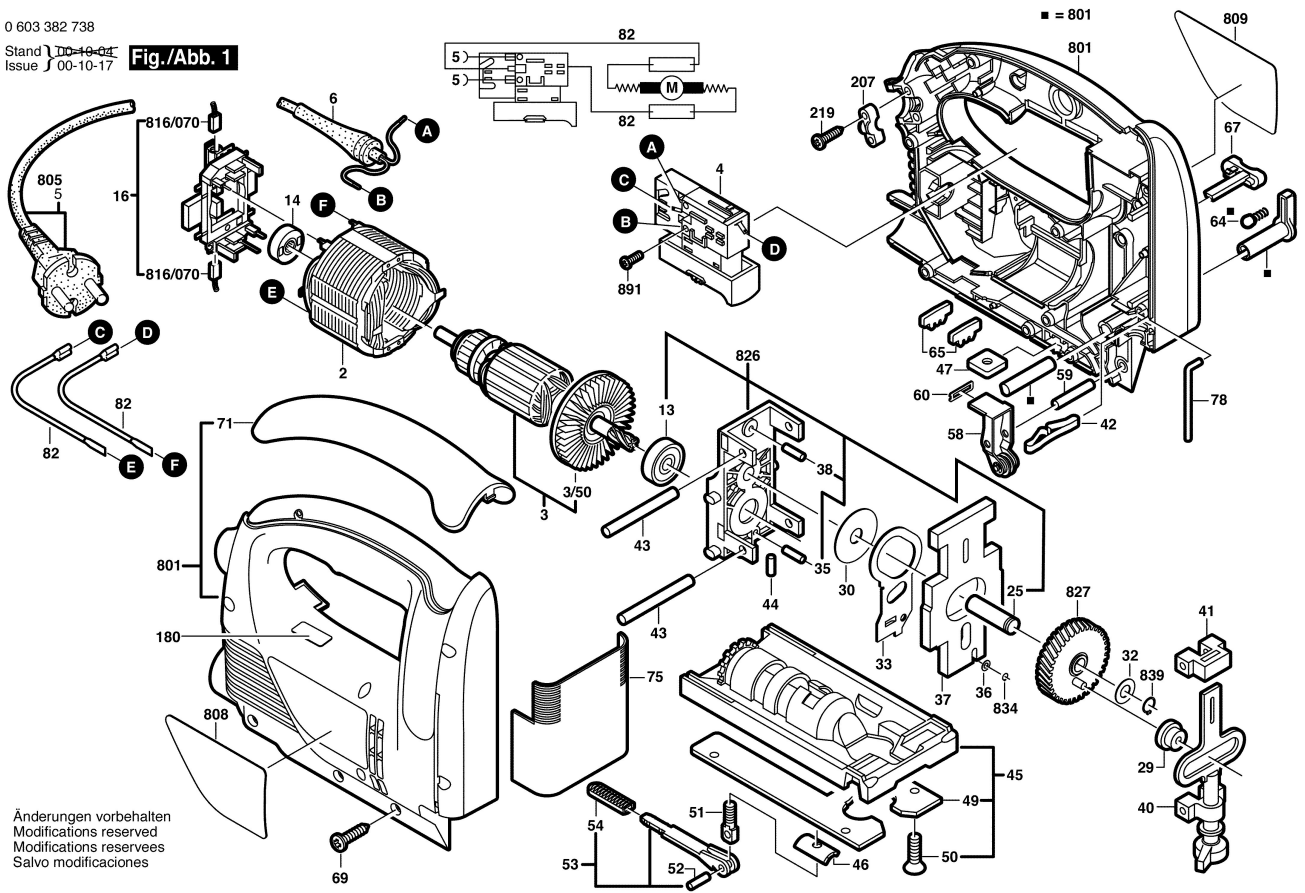


0 603 382 738

Stand 10-10-04  
Issue J 00-10-17

Fig./Abb. 1



Änderungen vorbehalten  
Modifications reserved  
Modifications reserves  
Salvo modificaciones