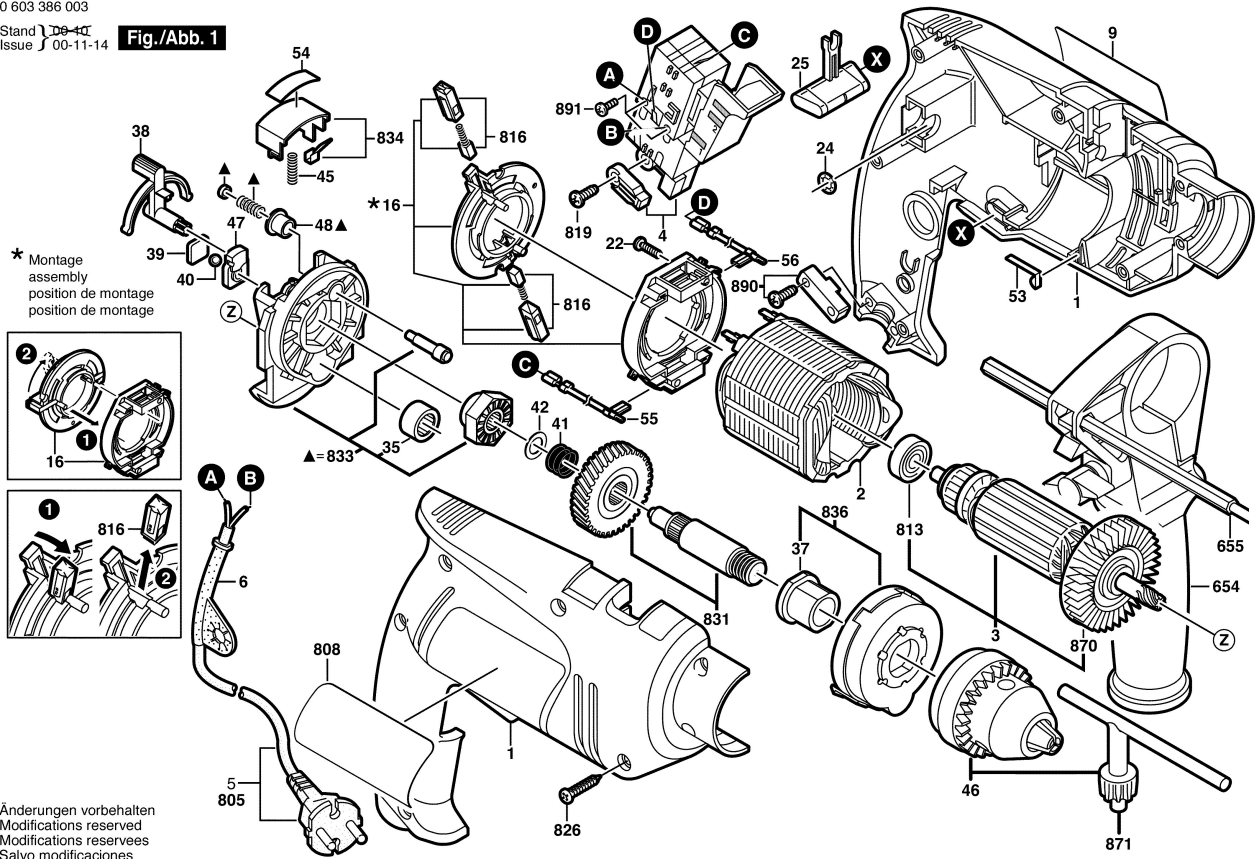


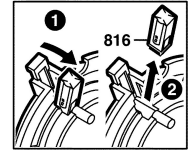
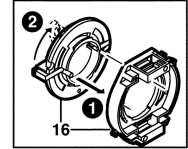
0 603 386 003

Stand } DE-40  
Issue } 00-11-14

Fig./Abb. 1



\* Montage  
assembly  
position de montage  
position de montage



Änderungen vorbehalten  
Modifications reserved  
Modificaciones reservées  
Salvo modificaciones