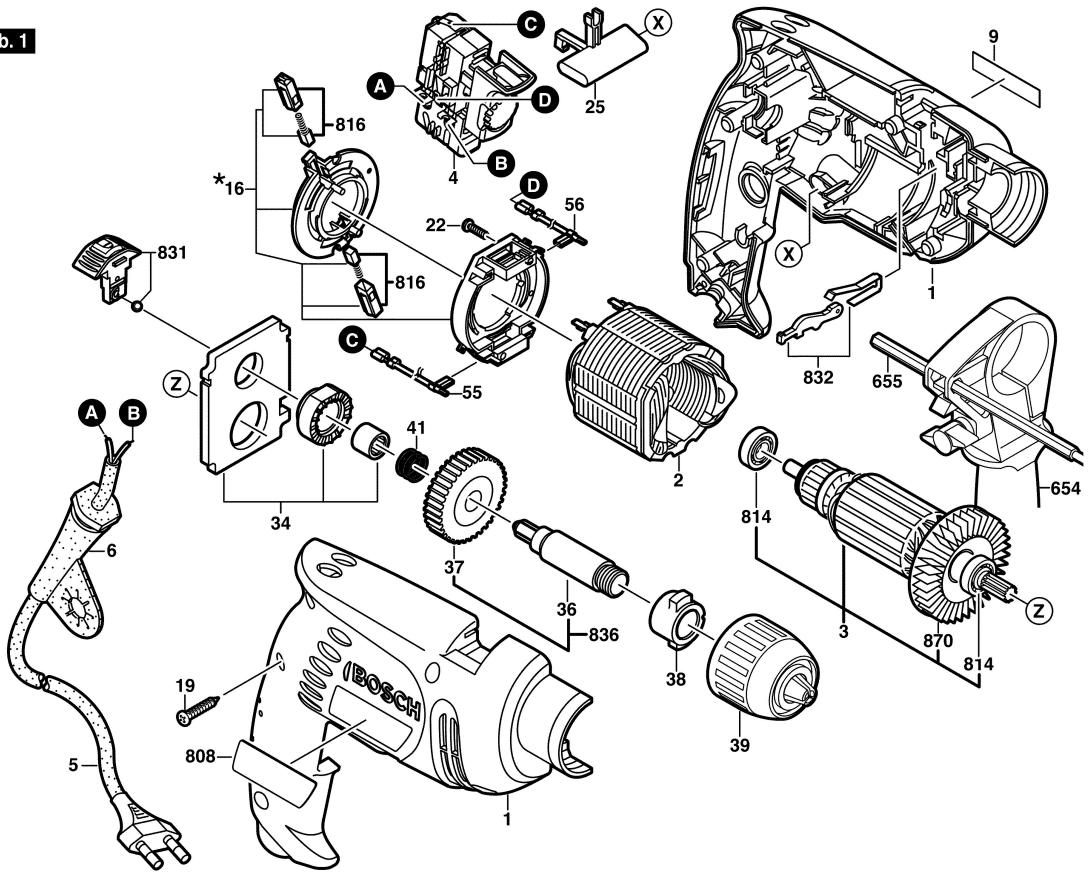
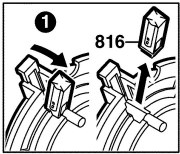
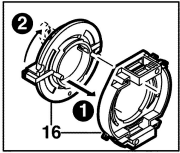


0 603 387 580

Stand } 04-11-04 **Fig./Abb. 1**

* Montage
assembly
position de montage
position de montage



Änderungen vorbehalten
Modifications reserved
Modifications reserves
Salvo modificaciones