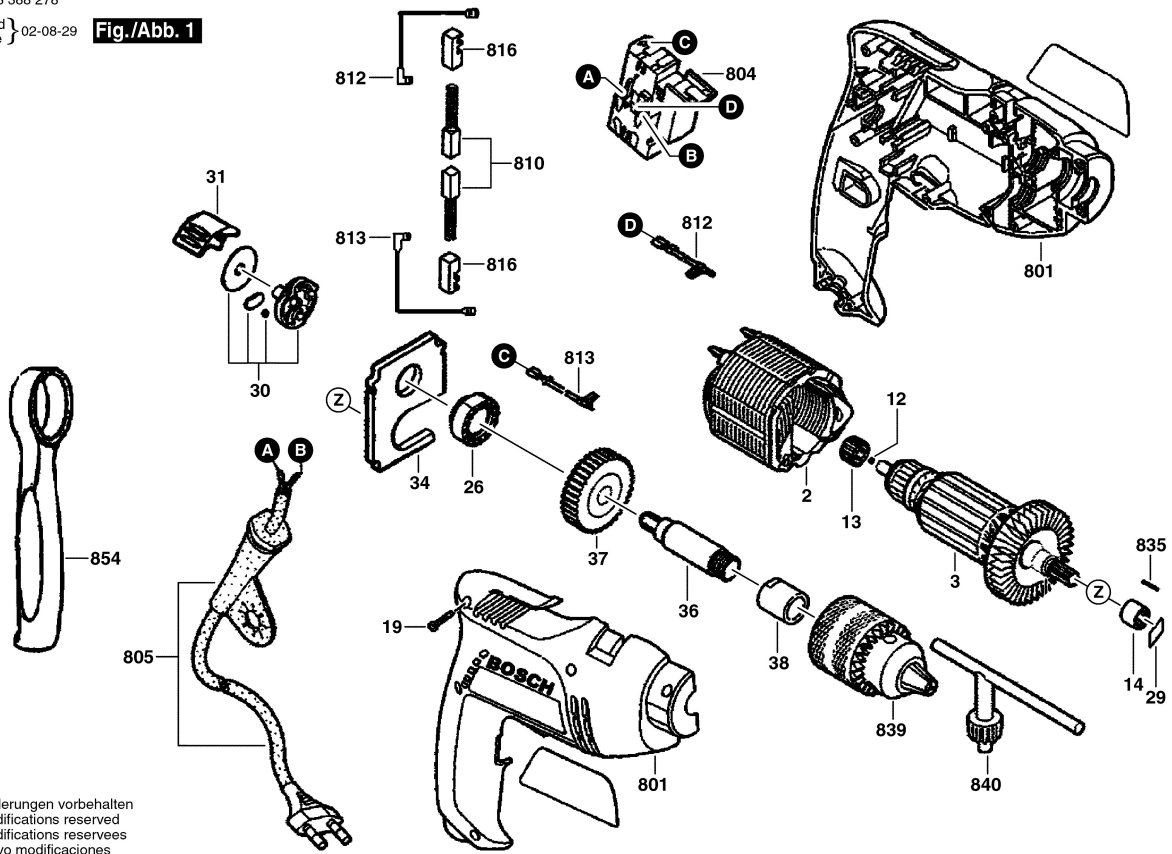


0 603 388 278

Stand 02-08-29
Issue

Fig./Abb. 1



Änderungen vorbehalten
Modifications reserved
Modifications reserves
Salvo modificaciones