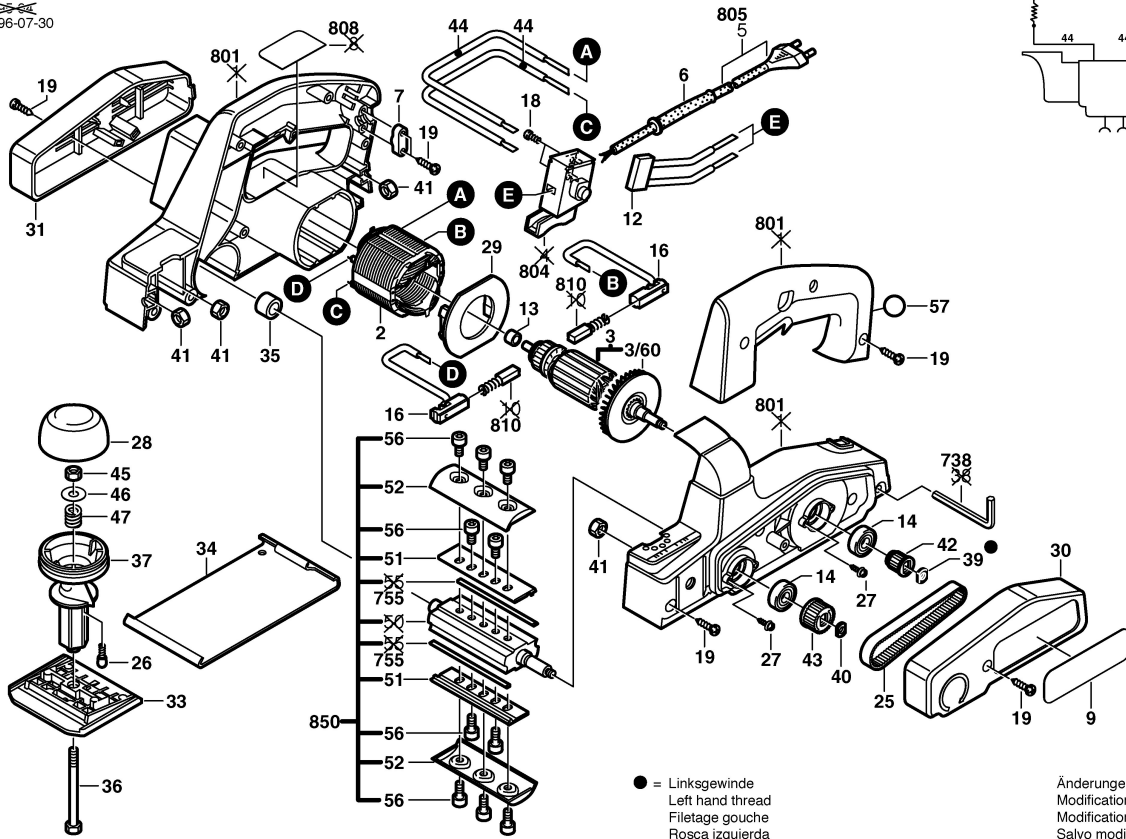


Typ 0 603 997 989; 990 = PHO 1

Stand 1
Issue J 96-07-30



● = Linksgewinde
Left hand thread
Filetage gauche
Rosca izquierda

Änderungen vorbehalten
Modifications reserved
Modifications reserves
Salvo modificaciones