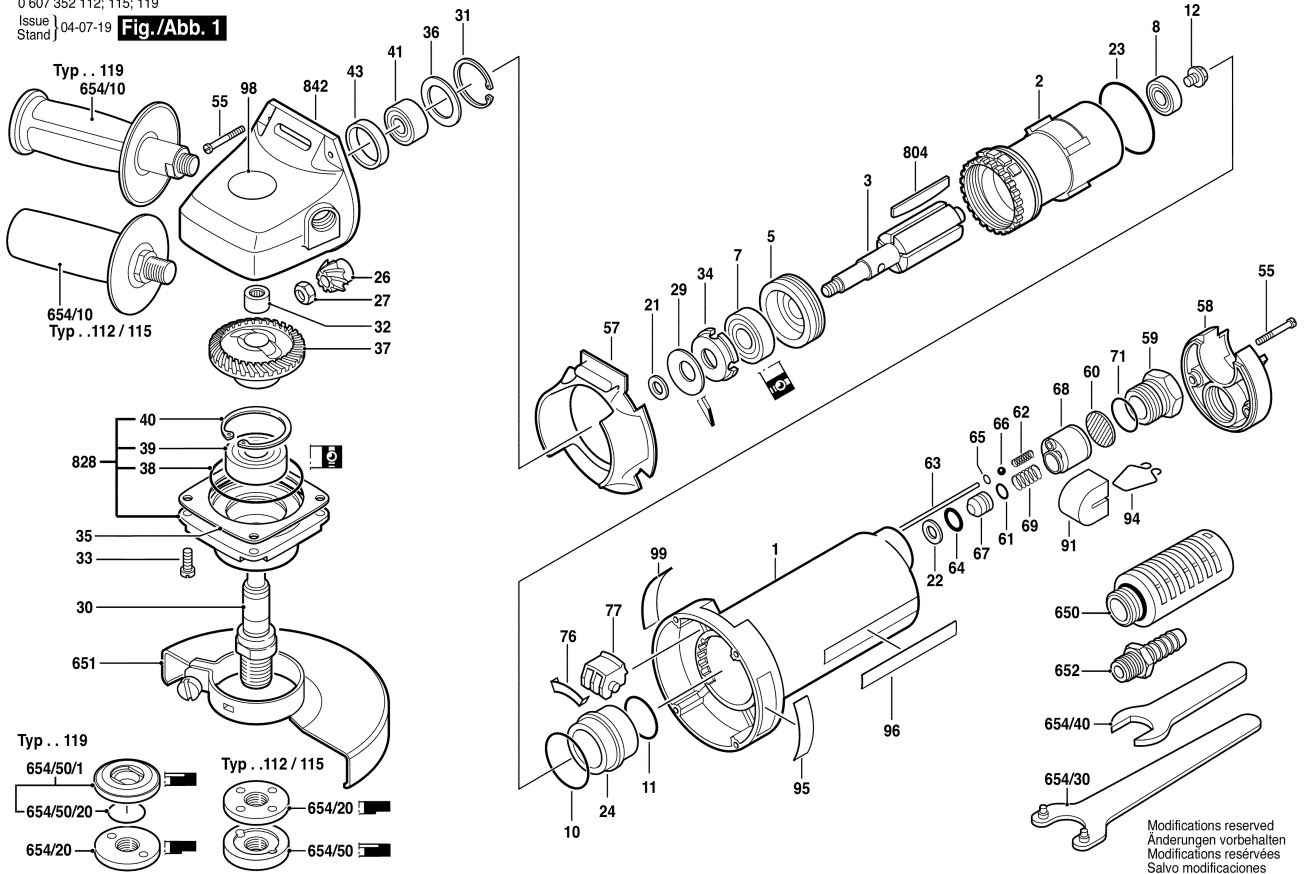


0 607 352 112; 115; 119  
 Issue } 04-07-19  
 Stand }

**Fig./Abb. 1**



Modifications reserved  
 Änderungen vorbehalten  
 Modifications réservées  
 Salvo modificaciones