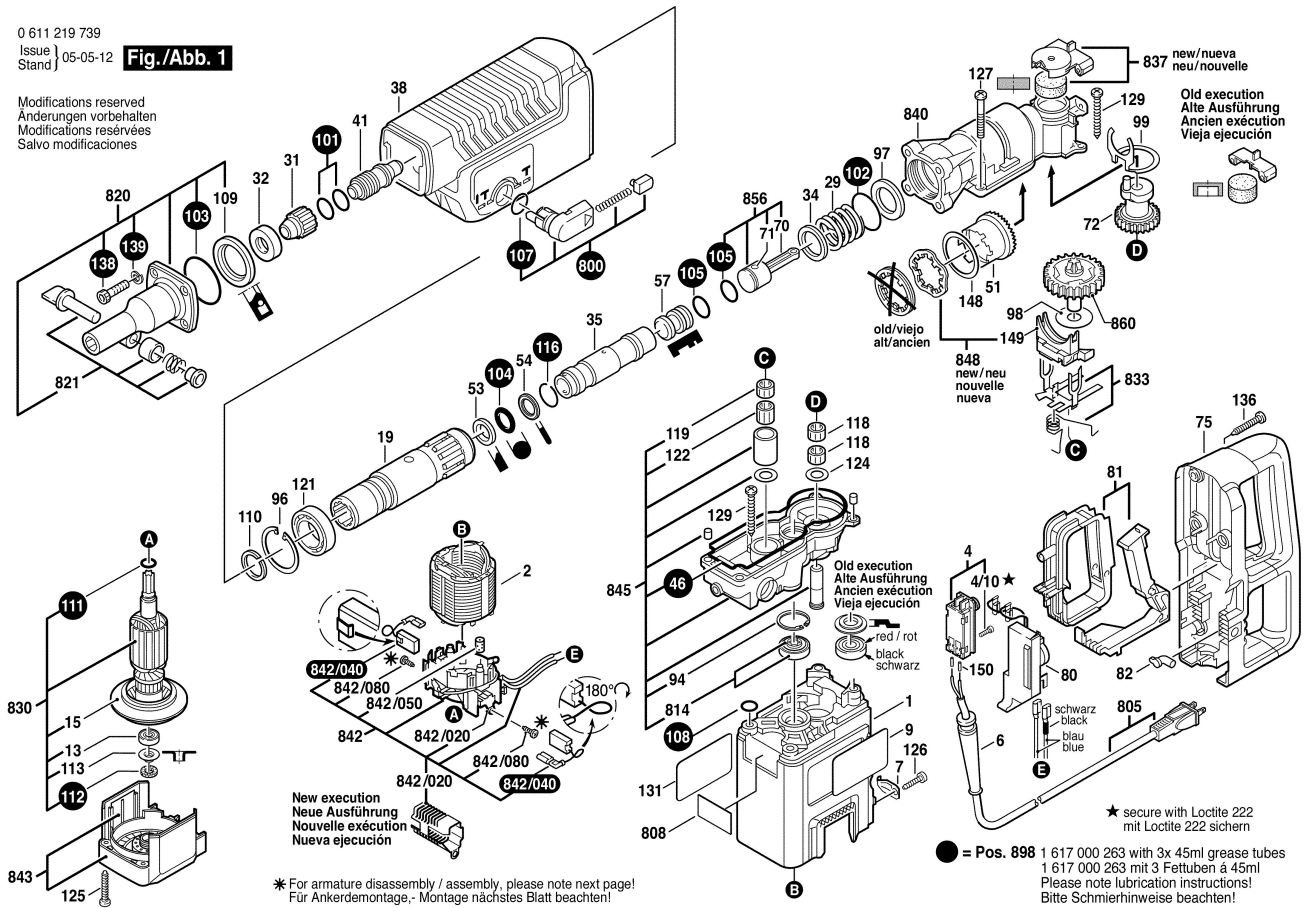


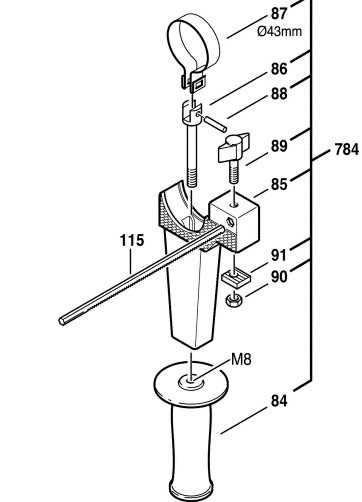
Fig./Abb. 1

Modifications reserved
 Änderungen vorbehalten
 Modifications réservées
 Salvo modificaciones



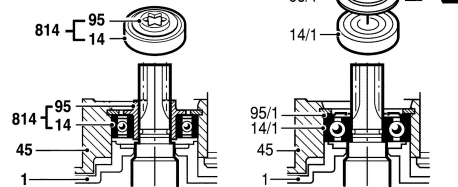
* For armature disassembly / assembly, please note next page!
 Für Ankerdemontage - Montage nächstes Blatt beachten!

Fig./Abb. 2

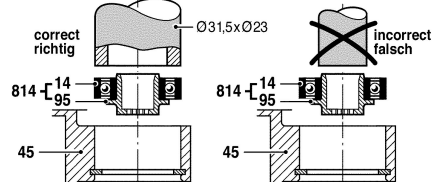


New execution
 Neue Ausführung
 Nouvelle exécution
 Nueva ejecución

Old execution
 Alte Ausführung
 Ancien exécution
 Vieja ejecución



Attention: Assembly pos. 814 using auxiliary tool!
 Beachten: Einbau Pos. 814 mit Hilfswerkzeug!



Modifications reserved
 Änderungen vorbehalten
 Modifications réservées
 Salvo modificaciones

For armature disassembly and assembly pull the brush holder 5-7 mm outwards.
 Vor Ankerdemontage- und Montage beide Bürstenhalter 5-7 mm nach außen ziehen.

After armature assembly, press in the brush holder and tighten the screw.
 Nach der Ankermontage Bürstenhalter nach innen drücken und festschrauben.

Kohlebürsten mit Flachstecker einsetzen.
 Fit brushes and electrical contact.

Turn both the Brush wires 180° as shown.
 Litzen beider Kohlebürsten um 180° drehen.

