

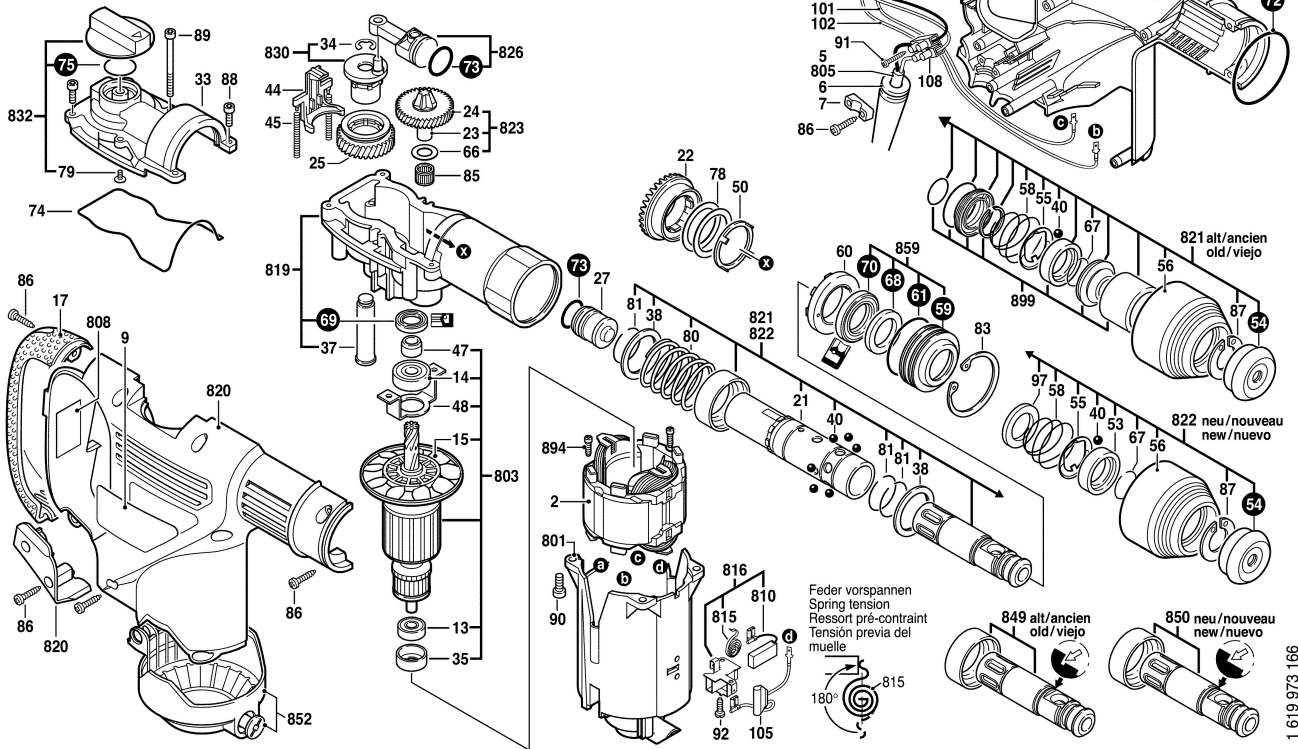
0 611 239 703; 743
 Issue } 10-10-12
 Stand }

Fig./Abb. 1

Änderungen vorbehalten
 Modifications reserved
 Modifications réservées
 Salvo modificaciones

Zahnspiel zwischen Pos. 22 und Pos. 823 = 0,08 - 0,22 mm / Ausgleich mit Pos. 78
 Gear play between pos. 22 and pos. 823 = 0,08 - 0,22 mm / adjust with pos. 78

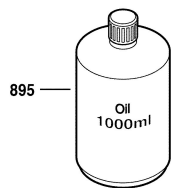
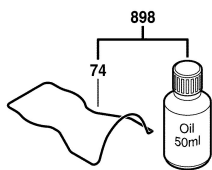
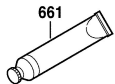
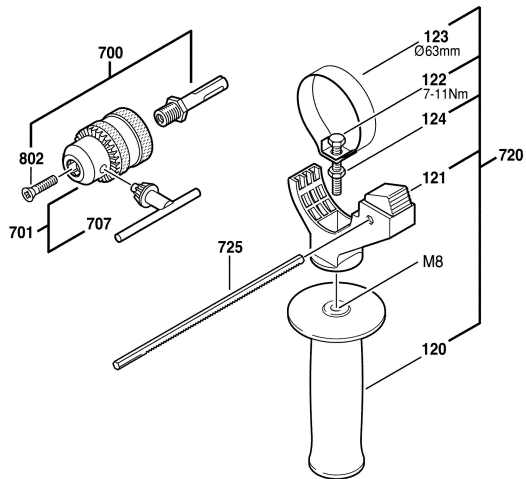
● = Pos. 897 = 1 617 000 383
 Bitte Schmierhinweise beachten!
 Please note lubrication instructions!



1 619 973 166

0 611 239 703; 743
 Issue } 06-08-28
 Stand }

Fig./Abb. 2



Änderungen vorbehalten
 Modifications reserved
 Modifications réservées
 Salvo modificaciones