

0 611 239 770; 772

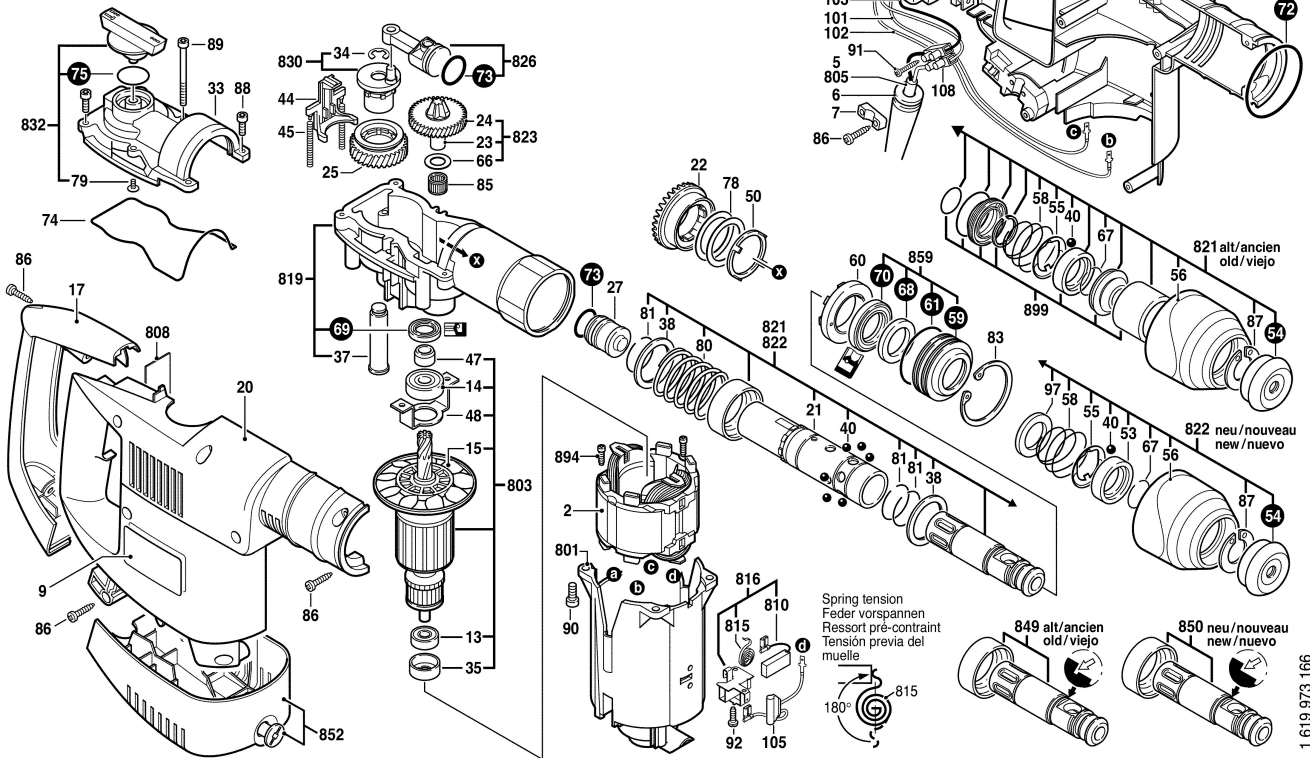
Issue | 06-08-28 **Fig./Abb. 1**

Modifications reserved  
Änderungen vorbehalten  
Modifications réservées  
Salvo modificaciones

Gear play between pos. 22 and pos. 823 = 0,08 - 0,22 mm / adjust with pos. 78  
Zahnspiel zwischen Pos. 22 und Pos. 823 = 0,08 - 0,22 mm / Ausgleich mit Pos. 78

● = Pos. 897 = 1 617 000 383  
Please note lubrication instructions!  
Bitte Schmierhinweise beachten!

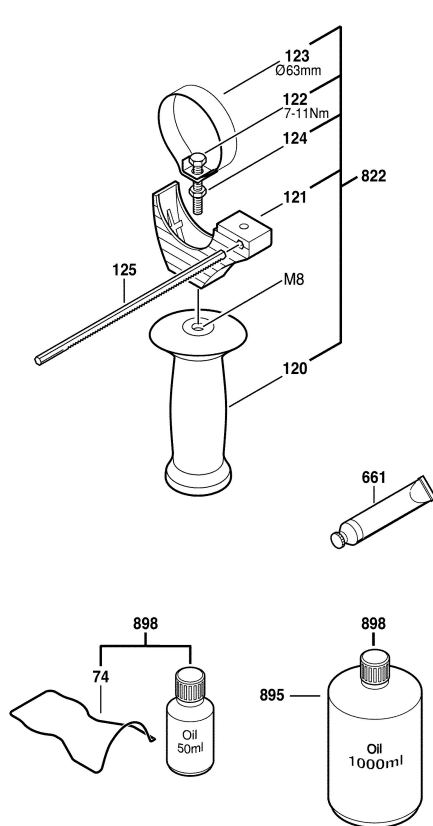
secure with Loctite 222  
mit Loctite 222 sichern



1 619 973 166

0 611 239 770; 772

Issue | 06-08-28 **Fig./Abb. 2**



Modifications reserved  
Änderungen vorbehalten  
Modifications réservées  
Salvo modificaciones