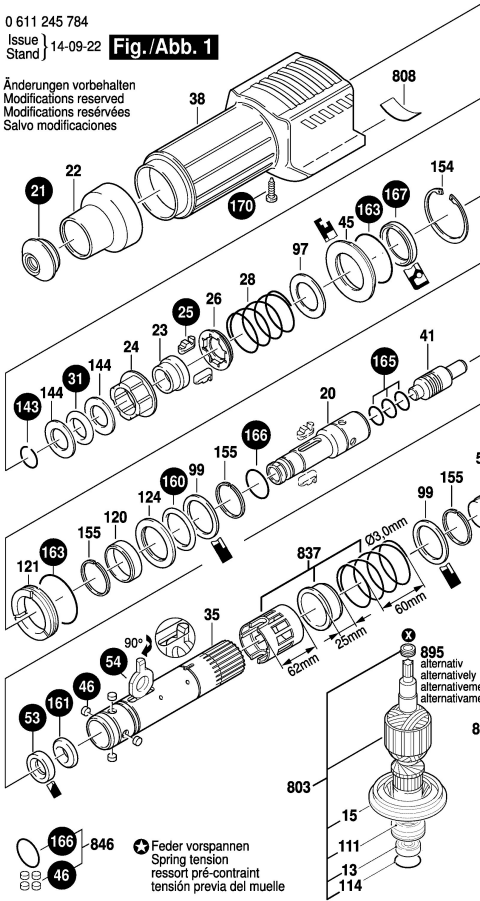


0 611 245 784
Issue 14-09-22
Stand)

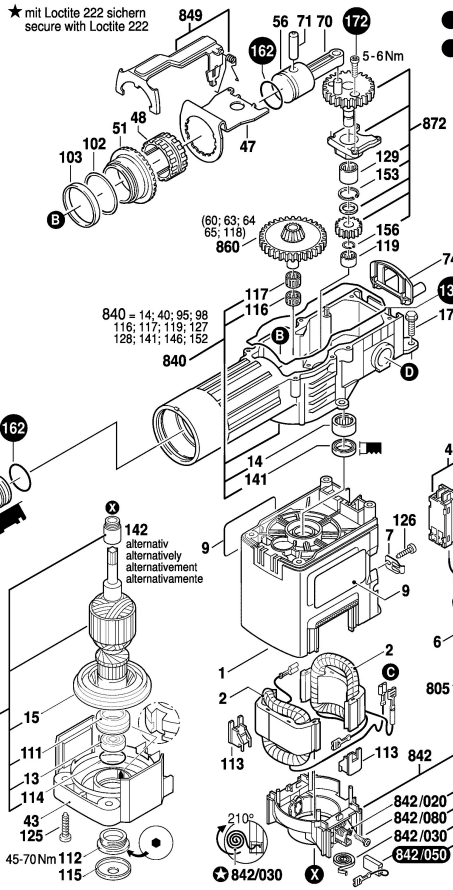
Fig./Abb. 1

Änderungen vorbehalten
Modifications reserved
Modifications réservées
Salvo modificaciones

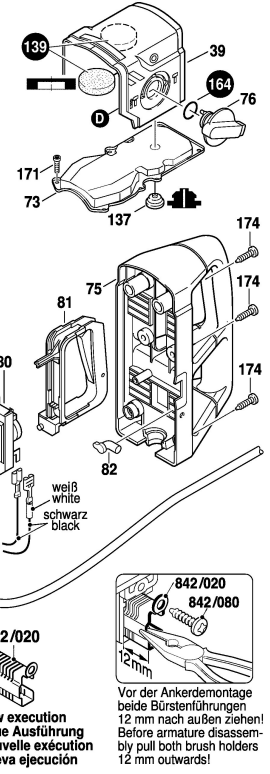


166 846
46
★ Feder vorspannen
Spring tension
ressort pré-contraint
tensión previa del muelle

★ mit Loctite 222 sichern
secure with Loctite 222



● = Pos. 897 1 617 000 224 ohne Fettube
1 617 000 224 without grease tube
● = Pos. 898 1 617 000 225 mit 3 Fettuben à 45ml
1 617 000 225 with 3x 45ml grease tubes
Bitte Schmierhinweise beachten!
Please note lubrication instructions!



842/020
842/080
12mm
Vor der Ankerdemontage
beide Bürstentührungen
12 mm nach außen ziehen!
Before armature disassembly
pull both brush holders
12 mm outwards!

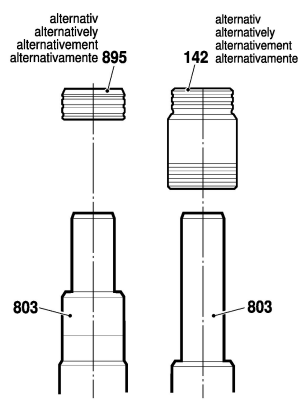
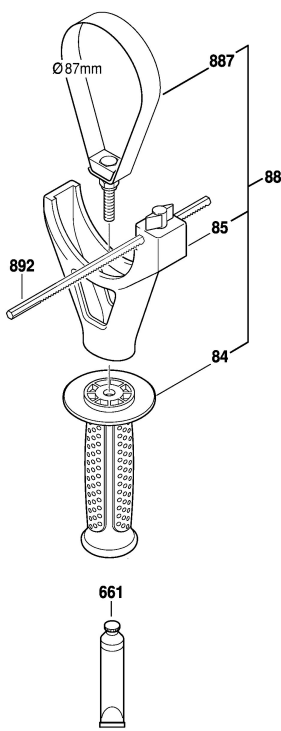
842/020
842/080
842/030
842/050
New execution
Neue Ausführung
Nouvelle exécution
Nueva ejecución

weiß
white
schwarz
black

1 619 973 158

0 611 245 784
Issue 14-09-22
Stand)

Fig./Abb. 2



Änderungen vorbehalten
Modifications reserved
Modifications réservées
Salvo modificaciones

