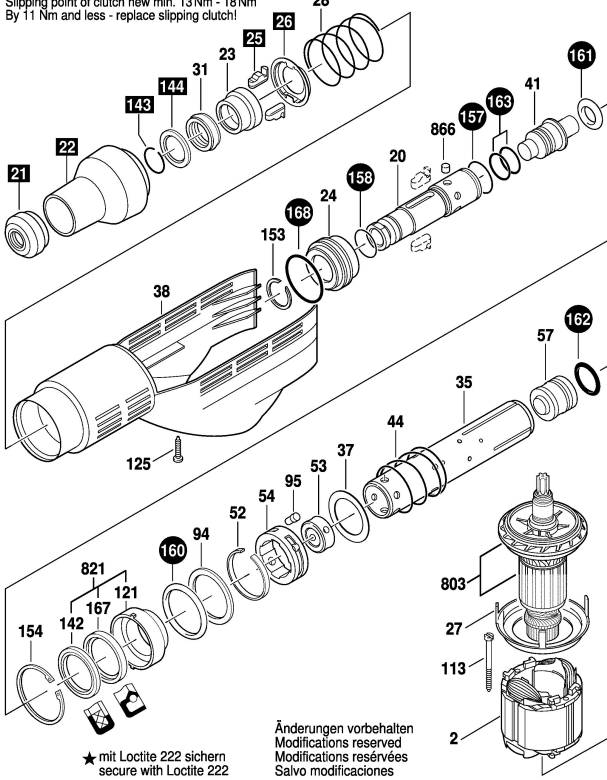


0 611 263 703; 743
 Issue | 14-05-21
 Stand |

Fig./Abb. 1

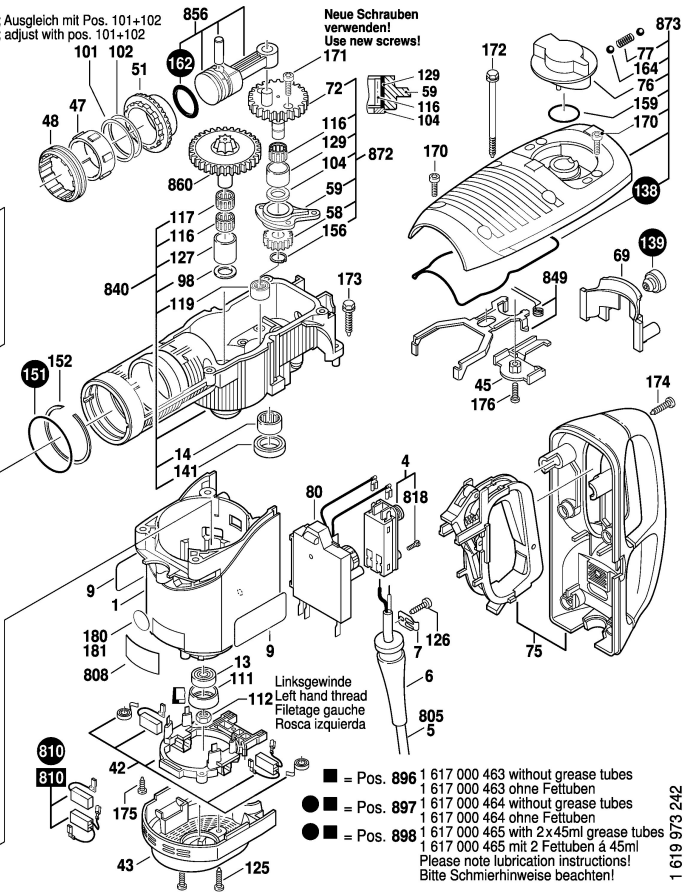
Austrastmoment Kupplung neu min. 13 Nm - 18 Nm
 Bei 11 Nm und weniger - Kupplung ersetzen!
 Slipping point of clutch new min. 13 Nm - 18 Nm
 By 11 Nm and less - replace slipping clutch!



★ mit Loctite 222 sichern
 secure with Loctite 222

Änderungen vorbehalten
 Modifications reserved
 Modifications réservées
 Salvo modificaciones

Zahnspiel = 0,1-0,25; Ausgleich mit Pos. 101+102
 Gearplay = 0,1-0,25; adjust with pos. 101+102



Neue Schrauben verwenden!
 Use new screws!

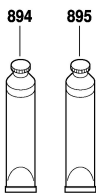
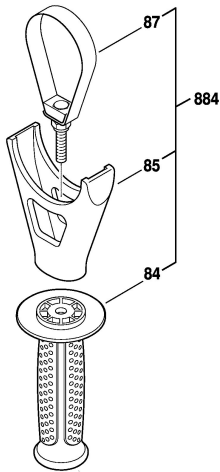
Linksgewinde
 Left hand thread
 Filetage gauche
 Rosca izquierda

- = Pos. 896 1 617 000 463 without grease tubes
 1 617 000 463 ohne Fettuben
 - = Pos. 897 1 617 000 464 without grease tubes
 1 617 000 464 ohne Fettuben
 - = Pos. 898 1 617 000 465 with 2x45ml grease tubes
 1 617 000 465 mit 2 Fettuben à 45ml
- Please note lubrication instructions!
 Bitte Schmierhinweise beachten!

1 619 973 242

0 611 263 703
 Issue | 14-05-21
 Stand |

Fig./Abb. 2



Änderungen vorbehalten
 Modifications reserved
 Modifications réservées
 Salvo modificaciones