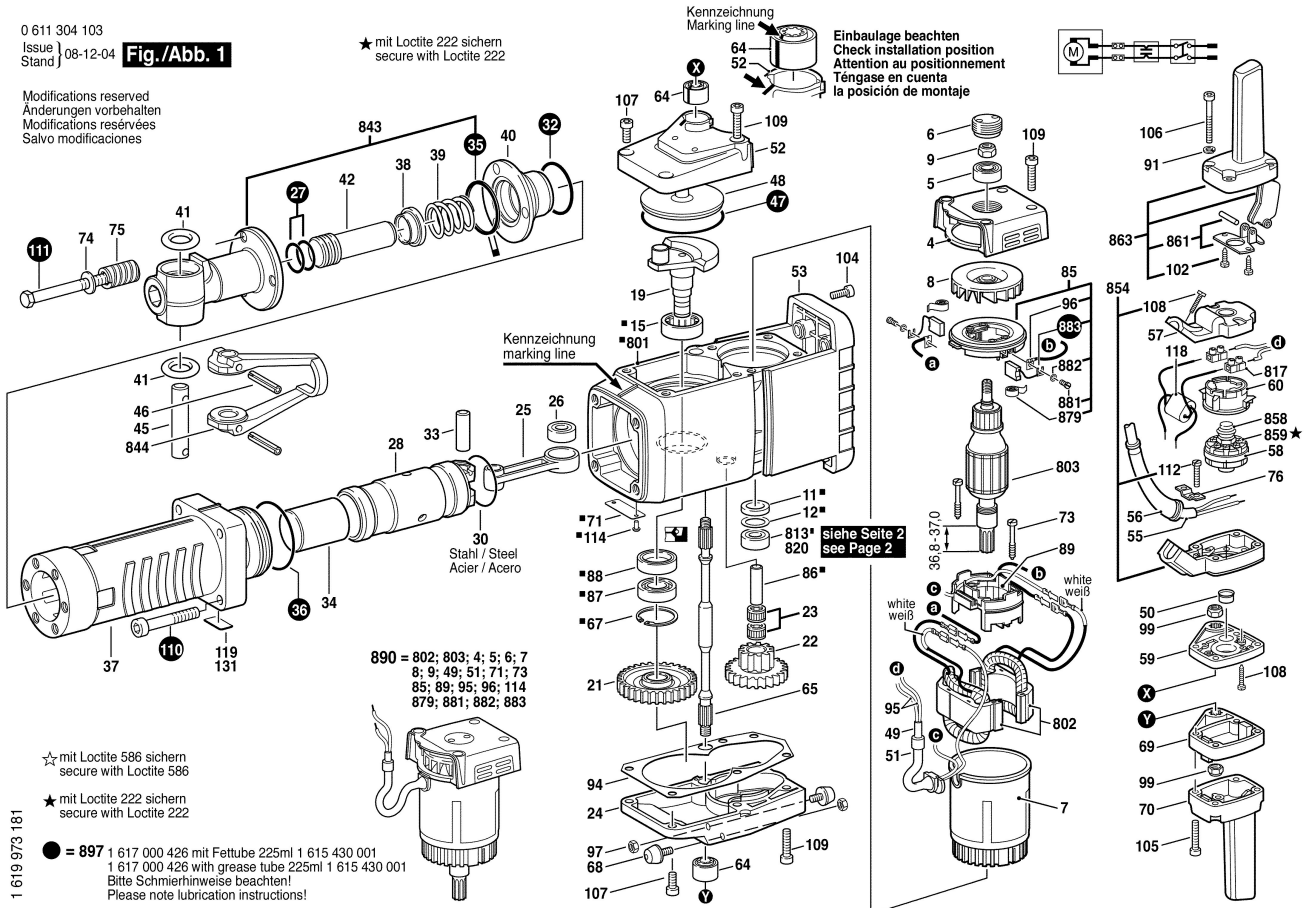


0 611 304 103
Issue | 08-12-04
Stand |

Fig./Abb. 1

★ mit Loctite 222 sichern
secure with Loctite 222

Modifications reserved
Änderungen vorbehalten
Modifications réservées
Salvo modificaciones



☆ mit Loctite 586 sichern
secure with Loctite 586

★ mit Loctite 222 sichern
secure with Loctite 222

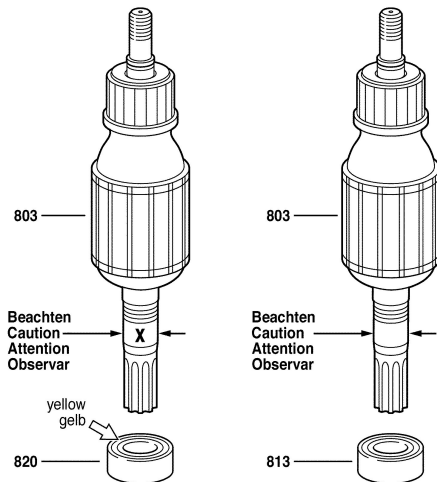
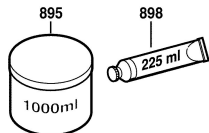
● = 897 1 617 000 426 mit Fetttube 225ml 1 615 430 001
1 617 000 426 with grease tube 225ml 1 615 430 001
Bitte Schmierhinweise beachten!
Please note lubrication instructions!

0 611 304 103
Issue | 08-12-04
Stand |

Fig./Abb. 2

Typ 0 611 304 0 ..

Typ 0 611 304 1 ..



Altes Motorgehäuse, mit alter Exzenterwelle.
Old motor housing with old eccentric shaft.

Alte Ausführung
Old execution
Ancien exécution
Nueva ejecución

Pos. 19
1 616 110 027
bleibt lieferbar
still available

ohne Kennzeichnung
without marking line

Pos. 1
1 615 106 031
nicht mehr lieferbar
not longer available

Neues Motorgehäuse, mit neuer Exzenterwelle.
New motor housing with new eccentric shaft.

Umbausatz = Pos. 800
Modification Set = pos. 800 } 1 617 000 852

Neue Ausführung
New execution
Nouvelle exécution
Nueva ejecución

Pos. 19
1 616 110 033
liegt lose bei
is separately included

Kennzeichnung
marking line

Pos. 801*
1 617 000 851

11*
12*
813
(26)*

*88
*87
*67
86

not included Pos. 21
wird nicht mitgeliefert

* montiert in Pos. 801 = 1 617 000 851
assembled in pos. 801 = 1 617 000 851

Modifications reserved
Änderungen vorbehalten
Modifications réservées
Salvo modificaciones