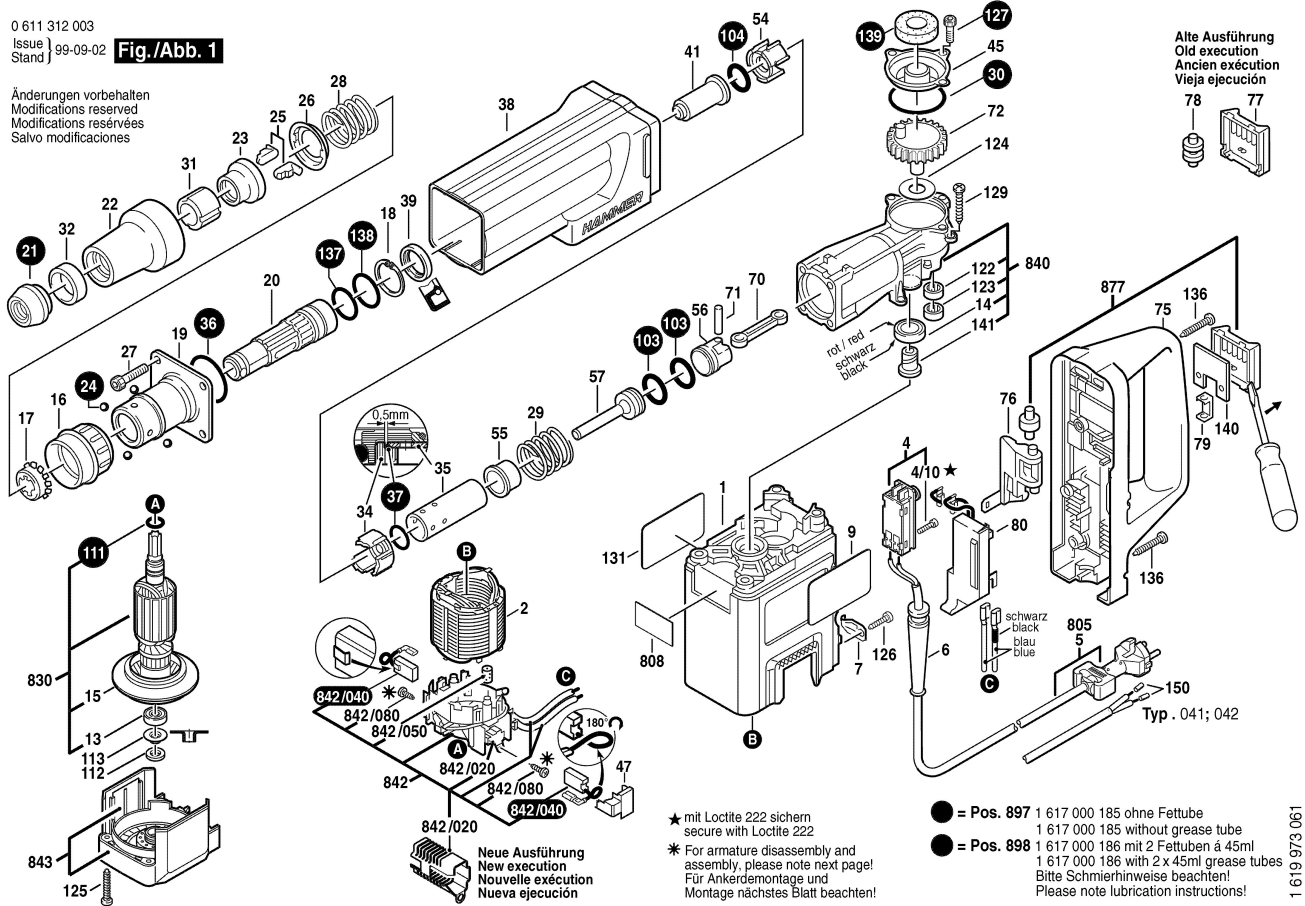


**Fig./Abb. 1**

Änderungen vorbehalten  
Modifications reserved  
Modifications réservées  
Salvo modificaciones

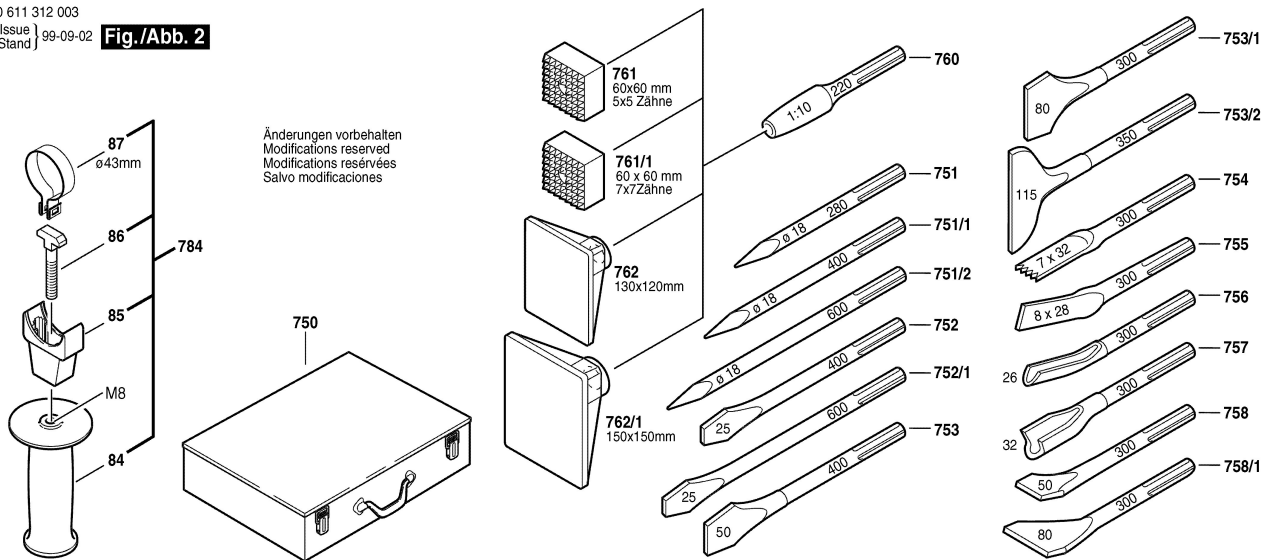


Alte Ausführung  
Old execution  
Ancien exécution  
Vieja ejecución

1 619 973 061

**Fig./Abb. 2**

Änderungen vorbehalten  
Modifications reserved  
Modifications réservées  
Salvo modificaciones



Vor Ankerdemontage- und Montage beide Bürstenhalter 5-7 mm nach außen ziehen.  
For armature disassembly and assembly pull the brush holder 5-7 mm outwards.

Nach der Ankerdemontage Bürstenhalter nach innen drücken und festschrauben.  
After armature assembly, press in the brush holder and tighten the screw.

Kohlebürsten mit Flachstecker einsetzen.  
Fit brushes and electrical contact.

Litzen beider Kohlebürsten um 180° drehen.  
Turn both the Brush wires 180° as shown.

Abstand herstellen (min. 1mm) zwischen Flachstecker und Kohlebürstenhalter.  
In order to fit pos. 47 there must be at least 1 mm distance between the brush holder and the electrical contact. Press pos. 47 firmly into position.

