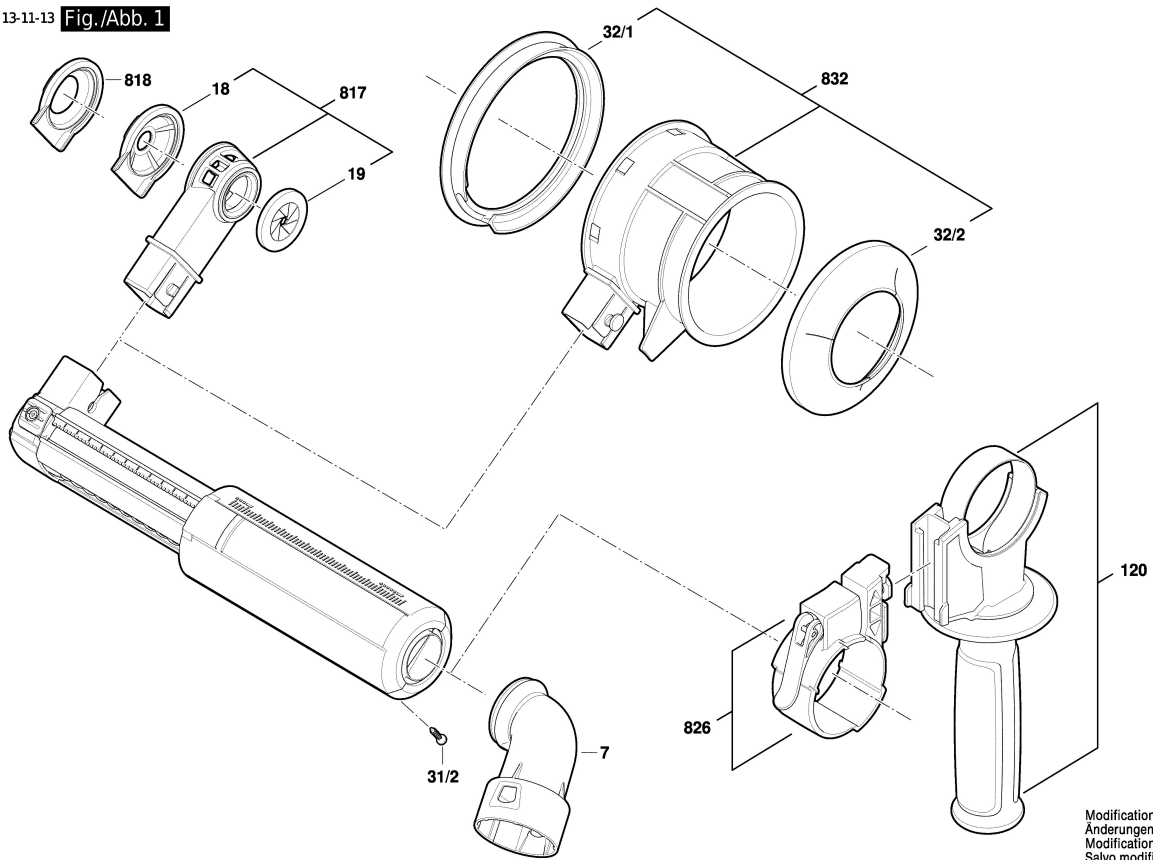


1 600 A00 24W
Issue 13-11-13
Standj

Fig./Abb. 1



Modifications reserved
Änderungen vorbehalten
Modifications réservées
Salvo modificaciones